

PAC 3910 X

CZ

INSTRUKCE
MÍSTNÍ KLIMATIZACE

Obsah

Informace k použití tohoto návodu	2
Bezpečnost	2
Informace o zařízení	5
Přeprava a skladování.....	6
Montáž a uvedení do provozu.....	7
Provoz	10
Chyby a poruchy	16
Údržba	17
Technická příloha.....	20
Likvidace	24
Zjednodušené prohlášení EU o shodě	24

Informace o použití tohoto návodu

Symbole



Nebezpečí

Tento symbol označuje nebezpečí pro život a zdraví osob v důsledku extrémně hořlavého plynu.



Varování před elektrickým napětím

Tento symbol označuje nebezpečí pro život a zdraví osob v důsledku elektrického napětí.



Varování

Toto signální slovo označuje nebezpečí s průměrnou úrovní rizika, které, pokud se mu nevyhnete, může vést k vážnému zranění nebo smrti.



Pozor

Toto signální slovo označuje nebezpečí s nízkou úrovní rizika, které, pokud se mu nevyhnete, může vést k lehkému nebo středně těžkému zranění.

Oznámení

Toto signální slovo označuje důležité informace (např. věcné škody), ale neoznačuje nebezpečí.



Informace

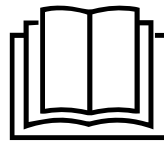
Informace označené tímto symbolem vám pomohou provádět vaše úkoly rychle a bezpečně.



Postupujte podle manuálu

Informace označené tímto symbolem označují, že je třeba dodržovat ionty ns.

Aktuální verzi návodu k použití a prohlášení o shodě EU si můžete stáhnout prostřednictvím následujícího odkazu:



PAC 3910 X



<https://hub.trotec.com/?id=47570>

Bezpečnost

Před spuštěním nebo použitím zařízení si pečlivě přečtěte tento návod. Návod vždy uchovávejte v bezprostřední blízkosti zařízení nebo místa jeho použití.



Varování

Přečtěte si všechna bezpečnostní varování a všechny pokyny. Nedodržení varování a pokynů může vést k úrazu elektrickým proudem, požáru a/nebo vážnému zranění. Uchovejte si všechna varování a pokyny pro budoucí použití.

Tento spotřebič mohou používat děti od 8 let a osoby se sníženými fyzickými, smyslovými nebo duševními schopnostmi nebo s nedostatkem zkušeností a znalostí, pokud jsou pod dohledem nebo pokud byly poučeny o bezpečném používání spotřebiče a rozumí souvisejícím rizikům. Děti si s tímto spotřebičem nesmějí hrát. Čištění a údržbu by děti neměly provádět bez dozoru.

- Nepoužívejte zařízení v potenciálně výbušných místnostech nebo oblastech a neinstalujte ho tam.
- Nepoužívejte zařízení v agresivním prostředí.
- Umístěte zařízení do svislé a stabilní polohy na vodorovném a stabilním povrchu.
- Po mokrému čištění nechte zařízení vyschnout. Nepoužívejte jej, když je mokré.
- Nepoužívejte zařízení s mokřýma nebo vlhkýma rukama.
- Nevystavujte zařízení přímému působení stříkající vody.
- Nikdy do zařízení nevkládejte žádné předměty ani končetiny.
- Během provozu zařízení nezakrývejte.
- Nesedejte si na zařízení.
- Tento spotřebič není hračka. Uchovávejte mimo dosah dětí a zvířat.
- Před každým použitím zařízení zkontrolujte příslušenství a připojovací díly, zda nejsou poškozené. Nepoužívejte žádná vadná zařízení ani jejich části.

- Zajistěte, aby všechny elektrické kabely vně zařízení byly chráněny před poškozením (např. způsobeným zvířaty). Nikdy zařízení nepoužívejte, pokud jsou elektrické kabely nebo napájecí připojení poškozené!
 - **Sítové připojení musí odpovídat specifikacím v technické příloze.**
 - Zasuňte sítovou zástrčku do řádně jištěné sítové zásuvky.
 - Při výběru prodlužovacích kabelů dodržujte technické údaje. Prodlužovací kabel zcela odviňte. Zabraňte elektrickému přetížení.
 - Před prováděním údržby, péče nebo oprav zařízení vytáhněte sítovou zástrčku ze zásuvky. Přitom držte sítovou zástrčku.
 - Pokud zařízení nepoužíváte, vypněte jej a odpojte napájecí kabel ze zásuvky.
 - Za žádných okolností nepoužívejte zařízení, pokud zjistíte poškození sítové zástrčky nebo napájecího kabelu. Pokud je napájecí kabel poškozený, musí být vyměněn speciálním kabelem nebo sestavou, kterou lze získat od výrobce nebo jeho servisního zástupce. Vadné napájecí kabely představují vážné zdravotní riziko!
 - Při umístění zařízení dodržujte minimální vzdálenosti od stěn a jiných předmětů a také skladovací a provozní podmínky uvedené v technické příloze.
 - Ujistěte se, že vstup a výstup vzduchu nejsou zablokovány.
 - Neodstraňujte z zařízení žádné bezpečnostní značky, nálepky ani štítky. Udržujte všechny bezpečnostní značky, nálepky a štítky v čitelném stavu.
 - Ujistěte se, že sací strana je bez nečistot a volných předmětů.
 - Přístroj přepravujte pouze ve svislé poloze s prázdnou kondenzační miskou nebo odtokovou hadicí.
 - Před přepravou a skladováním vypusťte shromážděný kondenzát. Nepijte jej. Nebezpečí pro zdraví!
 - Používejte baterie typu AAA.
 - Nevkládejte do dálkového ovladače dobíjecí baterie.
 - Nikdy nenabíjejte baterie, které nelze dobíjet.
 - Různé typy baterií a nové a použité baterie se nesmí používat společně.
 - Vložte baterie do přihrádky na baterie podle správné polarit.
 - Vyjměte vybité baterie. Baterie obsahují materiály nebezpečné pro životní prostředí. Baterie zlikvidujte v souladu s národními předpisy.
 - Pokud nebudete zařízení delší dobu používat, vyjměte baterie z dálkového ovladače.
 - **Nikdy nezkratujte svorky baterií!**
 - Nepožívejte baterie! Pokud dojde k polknutí baterie, může do 2 hodin způsobit těžké vnitřní popáleniny! Tyto popáleniny mohou vést k úmrtí!
 - Pokud se domníváte, že došlo k spolknutí baterií nebo jejich vniknutí do těla, okamžitě vyhledejte lékařskou pomoc!
 - Uchovávejte nové i použité baterie a otevřený prostor pro baterie mimo dosah dětí.
 - Pokud se přihrádka na baterie bezpečně nezavře, přestaňte výrobek používat pomocí dálkového ovladače.
 - Zařízení instalujte pouze v souladu s národními instalačními předpisy.
 - Zařízení instalujte, provozujte a skladujte pouze v místnosti o rozloze větší než 12 m².
 - Zařízení skladujte tak, aby nedošlo k jeho mechanickému poškození.
 - Celý chladicí okruh je bezúdržbový, hermeticky uzavřený systém a jeho údržbu nebo opravy smí provádět pouze specializované firmy pro chlazení a klimatizaci nebo výrobce.
- Bezpečnostní pokyny pro servis chladicího okruhu:**
- Každá osoba pracující s chladicím okruhem nebo v jeho blízkosti musí být schopna předložit osvědčení o kvalifikaci vydané akreditovaným orgánem v oboru, které prokazuje její způsobilost k bezpečnému používání chladiv na základě postupu dobře známého v oboru.
 - Servisní práce smí být prováděny pouze v souladu se specifikacemi výrobce. Pokud údržbářské a opravárenské práce vyžadují podporu dalších osob, musí osoba vyškolená v manipulaci s hořlavými chladivy průběžně dohlížet na prováděné práce.
 - Nepoužívejte žádné jiné prostředky k urychlení procesu odmrazování než ty, které doporučuje výrobce.
 - Nevrtejte ani nepalte.
 - Upozorňujeme, že chladivo je bez zápachu.
 - Dodržujte národní předpisy pro plynové instalace.
 - Dodržujte maximální objem chladiva uvedený v technických údajích.
 - R290 je chladivo, které splňuje evropské předpisy na ochranu životního prostředí. Žádná část chladicího okruhu nesmí být perforována.

Zamýšlené použití

Zařízení používejte pouze k chlazení, větrání a odvlhčování vnitřního vzduchu při dodržování technických údajů.

Jakékoli jiné použití, než ke kterému je určeno, se považuje za zneužití.

Rozumně předvídatelné zneužití

- Neumísťujte zařízení na mokrou nebo zatopenou zem.
- Na zařízení nepokládejte žádné předměty, např. oblečení.
- Nepoužívejte venku.
- Nikdy neponořujte zařízení do vody.
- Neprovádějte žádné neoprávněné úpravy, změny ani konstrukční změny zařízení.
- Nepoužívejte zařízení v bezprostřední blízkosti bazénů, van a sprch.

Kvalifikace personálu

Lidé, kteří toto zařízení používají, musí:

- uvědomte si nebezpečí, která hrozí při práci s elektrickými zařízeními ve vlhkých prostorech.
- přečetli si a porozuměli pokynům, zejména kapitole Bezpečnost.

Údržbářské práce, které vyžadují údržbu bude otevřeno klimatizace, smí provádět pouze specializovaná společnost pro chlazení a servis klimatizací nebo výrobce.

Bezpečnostní značky a štítky na zařízení

Oznámení

Neodstraňujte žádné bezpečnostní štítky ze štítky nebo štítky z zařízení. Udržujte všechny bezpečnostní nálepek a štítků v štítky v čitelném stavu.

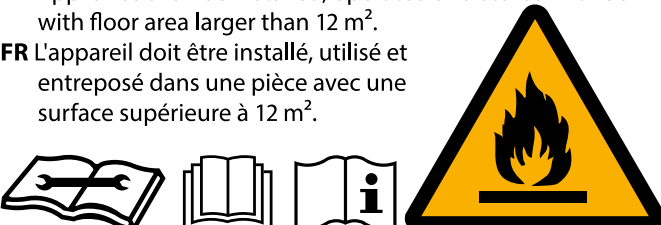
Následující bezpečnostní značky a štítky jsou na připojeno k zařízení:

WARNING • WARNUNG • ATTENTION

DE Das Gerät muss in einem Raum mit einer Grundfläche größer als 12 m² aufgestellt, betrieben und gelagert werden.

EN Appliance shall be installed, operated and stored in a room with floor area larger than 12 m².

FR L'appareil doit être installé, utilisé et entreposé dans une pièce avec une surface supérieure à 12 m².



Postupujte podle manuálu

Tento symbol označuje, že je instrukce musí být pozorováno.



Řiďte se návodem k opravě

Likvidace, údržba a opravy chladicího okruhu smí být prováděny pouze v souladu se specifikacemi výrobce a osobami s osvědčením o kvalifikaci.

Odpovídající návod k opravě je k dispozici u výrobce na vyžádání.

POZOR!!!

1. Před uvedením do provozu MYSLE 12 HODIN narecht und still stehen lassen! Das schützt den Kompressor, verlängert die Lebensdauer erheblich und verhindert so einen Touha po chladícím výkonu.
2. Klimatizační zařízení musí být ihned BESONDERS VORSICHTIG auf den Boden gestellt werden! Ansonsten können Mikrorisse in der Bodenplatte und der Kondensatwanne entstehen, byl dazu führt, dass Kondenswasser auf den Boden tropft.

Für Schäden, die durch unsachgemäßen Gebrauch entstehen, nad námi NEVHODNÉ PROTI PRANÍ!

!!! VAROVÁNÍ !!!

1. Před operací se postavte vzpřímeně a odpočítejte SIMINIMÁLNĚ 12 HODIN! Tím se chrání kompresor, výrazně se prodlužuje jeho životnost a zabránuje se ztrátě chladicího výkonu.
2. Klimatizace musí být vždy umístěna na POZOR! floor Jinak se mohou ve spodní desce a kondenzační vaně vytvořit mikrotrhliny, které způsobí odkapávání kondenzátu na floor.

Za škody způsobené nesprávným použitím, ZÁRUKA BUDE NEPLATNÁ!

POZOR!!!

1. Avant la mise en service, laissez nehybná a vertikální poloha PŘÍVĚŠEK MINIS 12 HODIN! Cela protège le compresseur, prolonge sensiblement la durée de vie et évite ainsi une diminution des performances de refroidissement.
2. Le climatiseur doit toujours être posé sur le sol AVEC LES PLUS GRANDES BEZPEČNOSTNÍ OPATŘENÍ! Sinon, des micro-fissures risquent de se bývalý dans le socle ou le bac de récupération de l'eau de condensation, ce qui entraînerait que cette dernière coule sur le sol.

Toute utile nesprávné ou non conforme entraîne ZÁNIK ZÁRUKY!

Zbytková rizika



Nebezpečí

Přírodní chladivo propan (R290)!

H220 – Extrémně hořlavý plyn.

H280 – Obsahuje plyn pod tlakem; při zahřátí může explodovat.

P210 – Chraňte před teplem, jiskrami, otevřeným ohněm a jinými zdroji zapálení. Zákaz kouření.

P377 – Požár unikajícího plynu: Nehaste, pokud nelze únik bezpečně zastavit.

P410+P403 – Chraňte před slunečním zářením. Skladujte na dobře větraném místě.



Varování před elektrickým napětím

Nebezpečí úrazu elektrickým proudem!

Nebezpečí úrazu elektrickým proudem, pokud se zařízení dostane do kontaktu s vodou!

Nepoužívejte tento přístroj v bezprostřední blízkosti van, sprch nebo bazénů!



Varování před elektrickým napětím

Práce na elektrických součástech smí provádět pouze autorizovaná odborná firma!



Varování před elektrickým napětím

Před jakoukoli prací na zařízení vytáhněte síťovou zástrčku ze zásuvky!

Nedotýkejte se síťové zástrčky mokřýma nebo vlhkýma rukama. Při vytahování napájecího kabelu ze zásuvky držte zástrčku.



Varování před elektrickým napětím

Nebezpečí úrazu elektrickým proudem!

Zařízení není chráněno proti vodě. Hrozí nebezpečí úrazu elektrickým proudem!

Nikdy nepoužívejte zařízení v místech, kde by do něj mohla vniknout kapající, stříkající nebo tekoucí voda! Nikdy zařízení neponořujte do vody!



Varování

Nebezpečí může vzniknout u zařízení, pokud jej používají neproškolené osoby neodborným nebo nesprávným způsobem!

Dodržujte kvalifikaci personálu!



Varování

Zařízení není hračka a nepatří do rukou dětí.



Varování

Nebezpečí udušení!

Nenechávejte obal ležet bez povšimnutí. Děti by ho mohly použít jako nebezpečnou hračku.

Oznámení

Nepoužívejte zařízení bez vloženého vzduchového filtru! Bez vzduchového filtru bude vnitřek zařízení silně znečištěný. To by mohlo snížit výkon a vést k poškození zařízení.

Chování v případě nouze

1. Vypněte zařízení.
2. Odpojte zařízení od sítě vytažením síťové zástrčky ze zásuvky. Při tom dbejte na to, abyste drželi zástrčku, nikoli kabel.
3. Vadné zařízení znovu nezapojte do elektrické sítě.

Informace o zařízení

Popis zařízení

Zařízení slouží k ochlazení vzduchu v místnosti. Dále filtruje a odvlhčuje vzduch, čímž vytváří příjemné klima v místnosti.

Zařízení ochlazuje vzduch v místnosti odváděním tepla. Absorbované teplo je odváděno ven hadicí pro odvod vzduchu; ochlazený vzduch je přiváděn na místo instalace pomocí ventilátoru.

Hromadící se kondenzát stéká z výparníku na horký kondenzátor, kde se odpařuje a poté je hadicí pro odvod vzduchu odváděn ven.

V Větrání tomto režimu zařízení umožňuje cirkulaci vzduchu bez chladicího efektu.

V Odvlhčování tomto režimu je ze vzduchu odebírána vlhkost.

Zařízení pracuje plně automaticky a nabízí řadu dalších možností. Zařízení lze například automaticky zapnout nebo vypnout s časovým zpožděním pomocí funkce časovače.

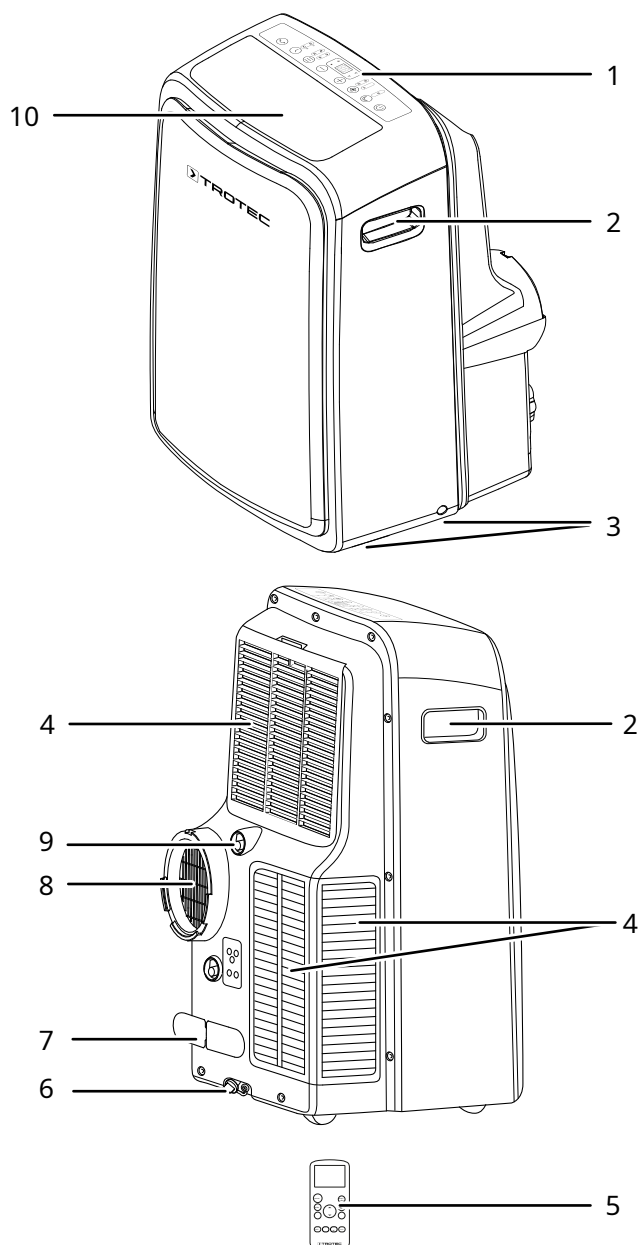
Ovládání zařízení je možné buď pomocí ovládacího panelu na zařízení, nebo pomocí dodaného infračerveného dálkového ovladače.

Zařízení bylo navrženo pro univerzální a flexibilní použití.

Díky svým kompaktním rozměrům se snadno přepravuje a používá ve všech vnitřních prostorech.

Zařízení není chráněno proti vodě (IPX0).

Zobrazení zařízení



Žádný.	Označení
1	Ovládací panel
2	Převravní rukojeť
3	Kola
4	Přívod vzduchu se vzduchovým filtrem
5	Remteřízení
6	Podmínka es výpust s uzávěrem
7	Napájení RCschopný držitel
8	Vyčerpapřipojení vzduchové hadice
9	Hadice cořspojení s gumovou zátkou
10	Výstup vzduchu t

Přeprava a skladování

Oznámení

Pokud zařízení nesprávně skladujete nebo přeppravujete, může dojít k jeho poškození.

Dodržujte pokyny týkající se přeppravy a skladování zařízení.

Doprava

Vezměte prosím na vědomí, že na zařízení obsahující hořlavá chladiva se mohou vztahovat další přepravní předpisy. Uspořádání zařízení a maximální počet součástí, které lze přeppravovat společně, lze zjistit z příslušných přepravních předpisů.

Pro snazší přeppravu je zařízení vybaveno kolečky. Pro snazší přeppravu je zařízení vybaveno rukojetí.

Předpřeppravě zařízení dodržujte následující:

- Vypněte zařízení.
- Odpojte zařízení od sítě vytažením síťové zástrčky ze zásuvky. Při tom dbejte na to, abyste drželi zástrčku, nikoli kabel.
- Vypusťte zbývající kondenzát ze zařízení.
- Nepoužívejte napájecí kabel k tažení zařízení.
- Zařízení přemístujte pouze na pevném a rovném povrchu.

PoPři přeppravě zařízení postupujte následovně:

- Po přeppravě postavte zařízení do svislé polohy.
- Pokud byl přístroj během údržby nakloněn o více než 45°, nechte jej alespoň 24 hodin v klidu. Během této doby lze mazací olej vrátit do kompresoru. Před opětovným zapnutím přístroje počkejte 24 hodin! Pokud se budete chovat jinak, může dojít k poškození kompresoru a nefunkční zařízení.

Skladování

Před při skladování zařízení dodržujte následující:

- Vypusťte zbývající kondenzát ze zařízení.
- Odpojte zařízení od sítě vytažením síťové zástrčky ze zásuvky. Při tom dbejte na to, abyste drželi zástrčku, nikoli kabel.

Pokud se zařízení nepoužívá, dodržujte následující skladovací podmínky:

- Zařízení instalujte, provozujte a skladujte pouze v místnosti o rozloze větší než 12 m².
- Zařízení umísťte pouze v místnostech, kde se nenachází žádný zdroj zapálení (např. otevřený oheň, aktivní plynový spotřebič nebo elektrické topení).
- Přístroj skladujte na suchém místě chráněném před mrazem a teplem.
- Přístroj skladujte ve svislé poloze, kde je chráněn před prachem a přímým slunečním zářením.
- V případě potřeby použijte kryt k ochraně zařízení před vniknutím prachu.
- Na zařízení neumísťte žádná další zařízení ani předměty, abyste zabránili jeho poškození.
- Vyjměte baterie z dálkového ovladače.

Montáž a uvedení do provozu

Rozsah dodávky

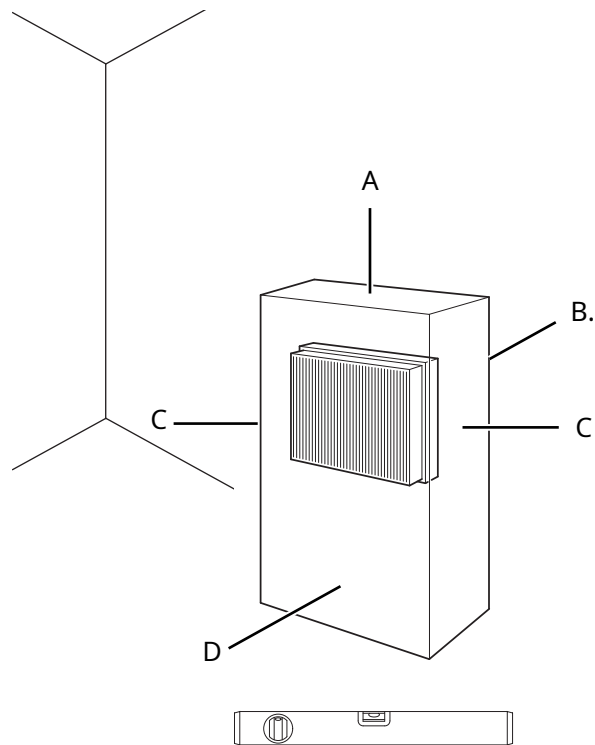
- 1 x Zařízení
- 1 x hadice pro odvod vzduchu
- 1 x Adaptér na hadici
- 1 x Hadicová spojka s těsnicí krytkou
- 4 x šroub
- 1 x Hadice pro odvod kondenzátu
- 1 x Adaptér pro hadici pro odvod kondenzátu
- 1 x Držák napájecího kabelu
- 1 x Dálkové ovládání (bez baterií)
- 1 x Manuál

Vybalení zařízení

1. Otevřete kartonovou krabici a vyjměte zařízení.
2. Zcela odstraňte obal.
3. Úplně odviňte napájecí kabel. Ujistěte se, že napájecí kabel není poškozený a že jej během odvíjení nepoškodíte.

Uvedení do provozu

Při umístění zařízení dodržujte minimální vzdálenost od stěn nebo jiných předmětů, jak je popsáno v kapitole Technické údaje.



- Zařízení umísťte pouze do místností, kde se nemůže hromadit potenciálně unikající chladivo.
- Před opětovným spuštěním zařízení zkontrolujte stav napájecího kabelu. V případě pochybností o bezchybném stavu se obraťte na zákaznický servis.
- Umísťte zařízení do svislé a stabilní polohy na vodorovném a stabilním povrchu.
- Při pokládání napájecího kabelu nebo jiných elektrických kabelů, zejména při umístění zařízení uprostřed místnosti, nevytvářejte nebezpečí zakopnutí. Používejte kabelové můstky.
- Ujistěte se, že prodlužovací kabely jsou zcela odvinuté.
- Udržujte přívody a odvody vzduchu a také připojení hadice odvodu vzduchu volné.
- Ujistěte se, že žádné záclony ani jiné předměty nebrání proudění vzduchu.

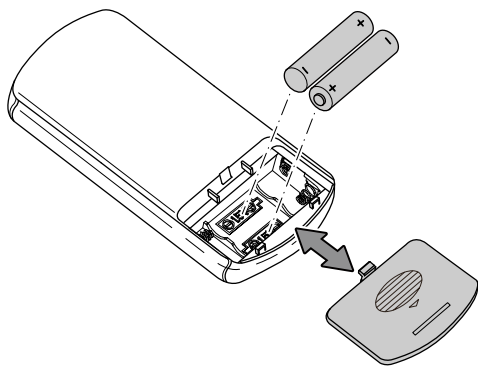
Vložení baterií do dálkového ovladače

Oznámení

Nepoužívejte dobíjecí baterie! Dodržujte technické údaje pro uvedení do provozu.

Pro vložení nebo výměnu baterií postupujte následovně:

1. Stiskněte horní část na zadní straně dálkového ovladače a stáhněte kryt baterie z dálkového ovladače.
2. Vložte dvě baterie do přihrádky na baterie podle správné polarizace.
3. Nasadte kryt baterie zpět na dálkový ovladač.

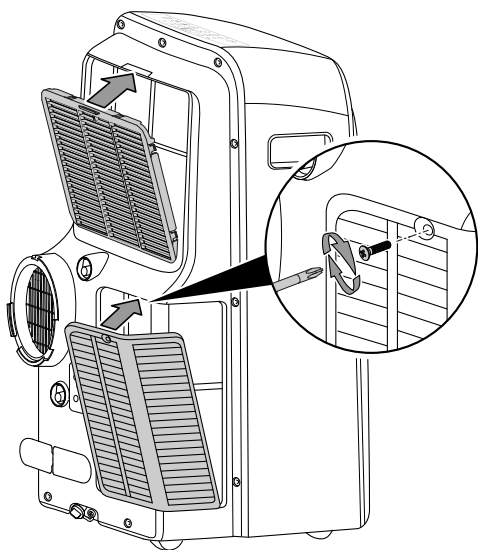


Vložení vzduchového filtru

Oznámení

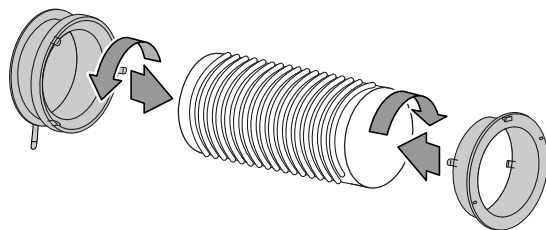
Nepoužívejte zařízení bez vloženého vzduchového filtru! Bez vzduchového filtru bude vnitřek zařízení silně znečištěný. To by mohlo snížit výkon a vést k poškození zařízení.

- Před zapnutím zařízení se ujistěte, že je nainstalován vzduchový filtr.

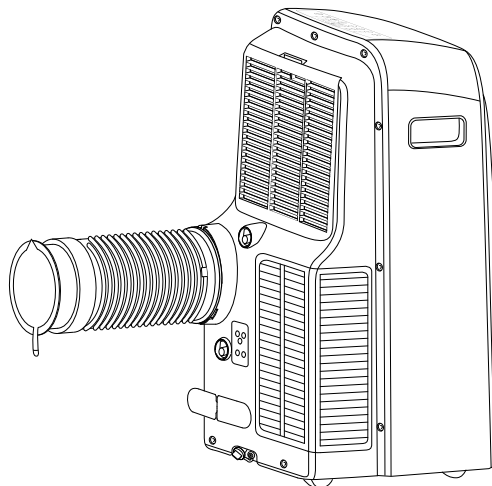
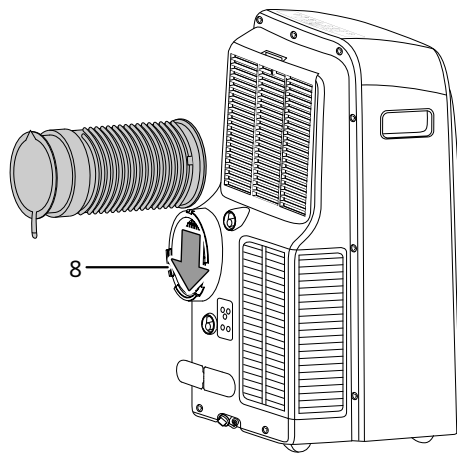


Připojení hadice pro odvod vzduchu

1. Připojte adaptéry hadice k jednomu konci hadice pro odvod vzduchu.



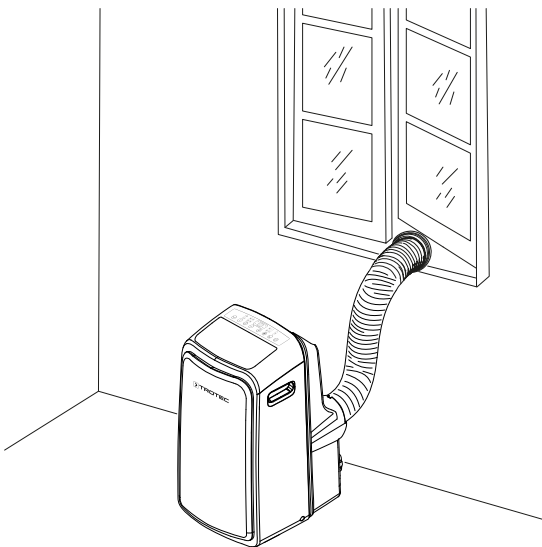
2. Připojte vhodný konec hadice pro odvod vzduchu k přípojce hadice pro odvod vzduchu (8) umístěný u zařízení.



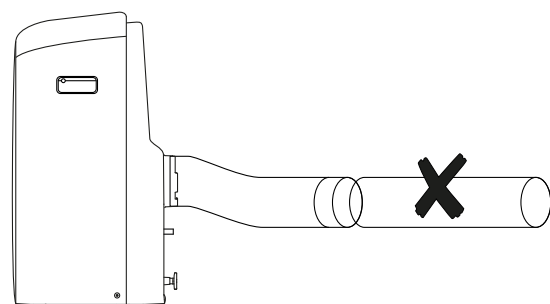
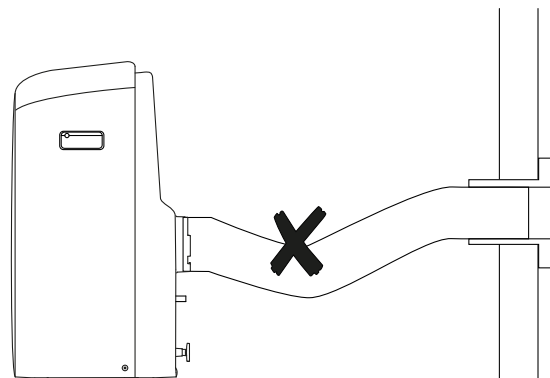
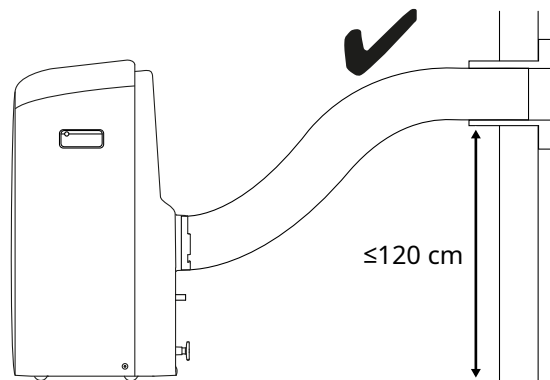
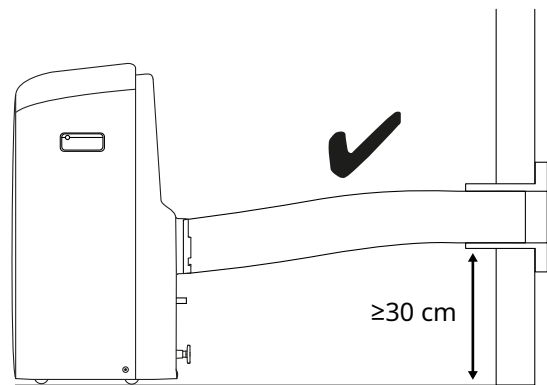
Odvádění odpadního vzduchu

- Odpadní vzduch vycházející ze zařízení obsahuje odpadní teplo z ochlazované místnosti. Z tohoto důvodu se doporučuje odvádět odpadní vzduch ven.
- Konec hadice pro odvod vzduchu lze protáhnout otevřeným oknem. V případě potřeby zajistěte otevřené okno odpovídajícími prostředky, aby se konec hadice pro odvod vzduchu nemohl posunout.
- Konec hadice pro odvod vzduchu lze také zavěsit do sklopeného okna.
Pro tento účel doporučujeme použít těsnění okna (volitelné).
- Hadici pro odvod vzduchu nainstalujte šikmo ve směru proudění vzduchu.
- Připojená hadice nesmí obsahovat žádný zdroj zapálení.

Příklad s hadicí pro odvod vzduchu:



Při instalaci hadice pro odvod vzduchu dodržujte následující:



- Zabraňte ohybům hadice pro odvod vzduchu. Ohyby a přehyby by mohly vést k hromadění unikajícího vlhkého vzduchu, což by mohlo způsobit přehřátí a vypnutí zařízení.
- Rozměry hadice pro odvod vzduchu byly speciálně navrženy tak, aby odpovídaly zařízení. Hadici nevyměňujte ani neprodlužujte. Mohlo by to způsobit poruchu zařízení.

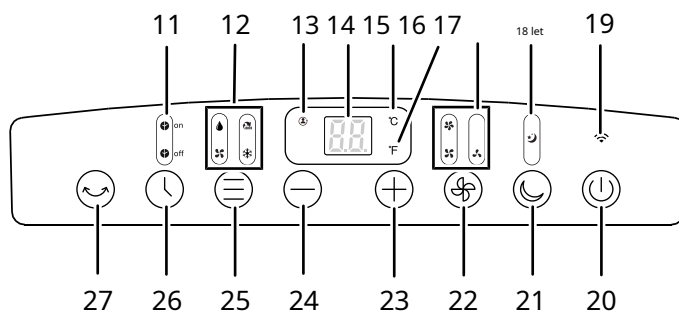
Připojení napájecího kabelu

Oznámení

Při ovládání spínačů na zařízení může docházet ke kolísání napětí na napájecím vedení. Za nepříznivých podmínek může mít provoz zařízení negativní dopad na napájecí napětí. Zařízení je určeno pro připojení k síti s maximální přípustnou impedancí $Z_{\text{maximum}} = 0,363 \Omega$ na napájecím rozhraní na straně uživatele. Uživatel musí zajistit, aby zařízení bylo připojeno k síti pouze tehdy, pokud síť splňuje výše uvedené požadavky. V případě potřeby se uživatel může obrátit na veřejný dodavatel energie a požádat o informace týkající se impedance napájecího rozhraní na straně uživatele.

Operace

- Vyhybte se otevřeným dveřím a oknům. Ovládací prvky



- Zapojte síťovou zástrčku do řádně zajištěné zásuvky.

Žádný.	Označení	Význam
11	Časovač LED diody	Rozsvícená, když časovač je aktivován
12	Provozní režim LED diody	Označuje zvolený provozní režim: <ul style="list-style-type: none"> ☀ = automatický provoz ❄ = chlazení 💧 = odvlhčování 🌀 = větrání
13	SLEDUJTE MĚ LED	Svítlí, když je aktivována funkce Follow Me
14	Segmentový displej	Zobrazení aktuální teploty v místnosti v režimu odvlhčování a větrání Indikace cílové teploty. Indikace nastaveného počtu hodin během programování časovače. Indikace chybového kódu, viz kapitola Chyby a poruchy
15	Stupně Celsia LED	Svítlí při zobrazení Stupně Celsia je povoleno
16	Stupně Fahrenheit LED	Svítlí při zobrazení Stupně Fahrenheit je povoleno
17 let	Rychlost ventilátoru LED diody	Indikace otáček ventilátoru: Automatický pódium <ul style="list-style-type: none"> 🌀 Stupeň 1 = nízký 🌀 Fáze 2 = vysoká 🌀 Fáze 3 = maximální
18 let	Spátl LED	Svítlí, když je aktivován noční režim
19	Wi-Fi LED	Svítlí, když je aktivováno Wi-Fi
20	Zapnuto/Vypnuto tlačítko	Zapnutí nebo vypnutí zařízení
21	Spátl tlačítko	Pro přepínání noční režim zapnuto nebo vypnuto
22	Rychlost ventilátoru tlačítko	Nastavení rychlosti ventilátoru

Žádný.	Označení	Význam
23	Zvýšit hodnotu tlačítko	Pro zvýšení cílové teploty (17 °C až 30 °C) pro chlazení Pro zvýšení počtu hodin při programování časovače
24	Snížit hodnotu tlačítko	Pro snížení cílové teploty (17 °C až 30 °C) pro chlazení Pro snížení počtu hodin při programování časovače
25	Režim tlačítko	Pro výběr provozního režimu: ☁ = automatický provoz ❄ = chlazení 💧 = odvlhčování 🌀 = větrání
26	Časovač tlačítko	Zapnutí nebo vypnutí funkce časovače
27	Houpačka tlačítko	Pro zapnutí nebo vypnutí funkce houpaní



Varování před elektrickým napětím

Nebezpečí úrazu elektrickým proudem!

Zařízení není chráněno proti vodě. Hrozí

nebezpečí úrazu elektrickým proudem!

Nikdy nepoužívejte zařízení v místech, kde by do něj mohla vniknout kapající, stříkající nebo tekoucí voda! Nikdy zařízení neponořujte do vody!



Informace

Při každé aktivaci nastavení se ozve akustický signál.

Zapnutí zařízení

1. Nechte zařízení chvíli v klidu.
2. Jakmile zařízení kompletně nainstalujete podle popisu v kapitole Uvedení do provozu, můžete jej zapnout.
3. Stiskněte tlačítko *Zapnuto/Vypnuto* tlačítko (20).
Zařízení se spustí v *Chlazení* režim. *δ* Výstup vzduchu (10) se otevře automaticky.
4. Vyberte požadovaný provozní režim.

Přístroj se automaticky vypne, když je nádržka na kondenzát plná. *P1* se zobrazí na segmentovém displeji (14).

Nastavení provozního režimu

- Automatický provoz
- Chlazení
- Odvlhčování

• Pouze ventilátor

Automatický provoz

V *Automatický provoz* režim *Chlazení* nebo *Větrání* Proces bude regulován v závislosti na okolní teplotě a cílové teplotě.

1. Stiskněte tlačítko *Režim* tlačítko (25) až do *Automatický provoz* LED (12) je osvětleno.

☞ Při odpovídajícím teplotním rozdílu mezi okolní a cílové teploty se zařízení automaticky přepne do režimu chlazení nebo větrání. LED diody pro *Automatický provoz* (12) a *Stupně Celsia* (15) svítí. Rychlost ventilátoru je regulována automaticky.

Chlazení

V *Chlazení* tomto režimu se místnost ochladí na požadovanou cílovou teplotu.

1. Stiskněte tlačítko *Režim* tlačítko (25) až do *Chlazení* LED (12) je osvětleno.

☞ *Chlazení* je vybrán režim.

2. Opakovaně stiskněte tlačítko *Zvýšit hodnotu* (24) nebo *Snížit hodnotu* tlačítko (23) pro výběr požadované cílové teploty. Teplotu lze nastavovat v krocích po 1 °C v rozsahu od 17 °C do 30 °C.

☞ Požadovaná cílová teplota je zobrazena na segmentový displej (14).

3. Stiskněte tlačítko *Rychlost ventilátoru* tlačítko (22) pro nastavení požadovaného stupně ventilátoru.

☞ *Ten/Ta/To Rychlost ventilátoru* LED (17 let) pro požadovaný stupeň ventilátoru bude osvětlené.

☞ *Ten/Ta/To Chlazení* LED (12) se rozsvítí, aby signalizovalo *Chlazení* režim.

Odvlhčování

V *Odvlhčování* tomto režimu se sníží vlhkost v místnosti.

Teplotu nelze nastavit a ventilátor běží na nejnižší rychlost.



Informace

Odstraňte hadici pro odvod vzduchu během *Odvlhčování*, jinak bude výkon nedostatečný.

1. Stiskněte tlačítko *Režim* tlačítko (25) až do *Odvlhčování* LED (12) je osvětleno. ☞ *Odvlhčování* je vybrán režim.

☞ Aktuální pokojová teplota se zobrazuje na segmentový displej (14).

☞ Teplota a stupeň ventilátoru (stupeň 1) jsou přednastaveny v tomto provozním režimu a nelze jej změnit.



Informace

Pokud je zařízení provozováno ve velmi vlhkém prostředí, je nutné hromadící se kondenzát pravidelně vypouštět (viz Vypouštění kondenzátu).

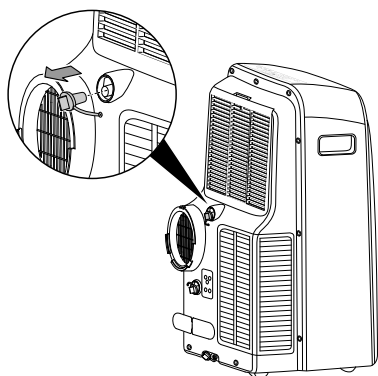
Připojení hadice pro odvod kondenzátu

Pokud zařízení používáte delší dobu nebo nechcete nádržku neustále vyprazdňovat, můžete k hadicové přípojce připojit hadici pro vypouštění kondenzátu.

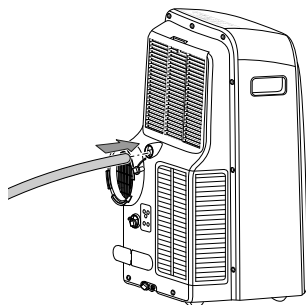
ü Zařízení je vypnuté.

ü Zařízení je odpojeno od sítě.

1. Zařízení opatrně přepravte nebo přesuňte na kolečkách na vhodné místo pro vypuštění kondenzátu (např. do odpadu) nebo umístěte pod výstup kondenzátu vhodnou sběrnou nádobu.
2. Odstraňte gumovou zátku z hadicové přípojky (9).



3. Připojte hadici pro odvod kondenzátu k hadicové přípojce (9).



4. Druhý konec hadice zaveďte do vhodného odtoku nebo dostatečně dimenzované sběrné nádoby. Aby kondenzát mohl odtékat, nesmí být hadice pro odtok kondenzátu přelomená ani nesmí překonávat stoupání směrem k odtoku.

Pouze ventilátor



Informace

Odstraňte hadici pro odvod vzduchu během *Větrání*.

V *Větrání* tomto režimu vzduch v místnosti cirkuluje, ale není ochlazován.

1. Stiskněte tlačítko *Režim* tlačítko (25) až do *Větrání* LED (12) svítí.

ð *Větrání* je vybrán režim.

ð Aktuální pokojová teplota se zobrazuje na segmentový displej (14).

2. Stiskněte tlačítko *Rychlost ventilátoru* tlačítko (22) pro nastavení požadovaného stupně ventilátoru.

ð *Ten/Ta/To Rychlost ventilátoru* LED (17 let) označuje vybraný ventilátor stupeň. Když je aktivován automatický stupeň, žádný z *Rychlost ventilátoru* LED diody (17 let) je osvětleno.

Nastavení časovače

Funkce časovače zapne nebo vypne zařízení po uplynutí nastaveného času.

Toto nastavení lze provést na zařízení nebo pomocí dálkového ovladače a nastavit ve všech provozních režimech a také v pohotovostním režimu.

Čas lze nastavit v krocích po 0,5 hodině (0 až 10 h) nebo v krocích po 1 hodině (10 h až 24 h).

1. Stiskněte tlačítko *Časovač* tlačítko (26) až do *Časovač zapnuté* nebo *Časovač vypnuté* LED (11) je osvětleno.
2. Nastavte požadovaný počet hodin pomocí *Zvýšit hodnotu* (23) a *Snižit hodnotu* (24) tlačítek. ð Počet hodin bude uveden na segmentu displej (14) po dobu cca 5 sekund.

ð Nastavení časovače odpovídá požadovanému počtu hodin. ð Odpovídající LED časovač *N* nebo *Časovač Vypnuté* (11) je svítí, dokud je časovač aktivní.

ð Po uplynutí předem definovaného času se zařízení samo zapne nebo vypne.

ð Nastavením počtu hodin na 0 se přepne časovač funkce vypnuta.

ð Pokud je zařízení odpojeno od napájení, všechny nastavení automatického zapnutí/vypnutí se smažou.

Automatické zapnutí *Automatické vypnutí* mohou být povoleny současně. *Časovač* LED diody (11) na ovládacím panelu se poté současně rozsvítí.

Noční režim

Noční režim lze aktivovat v *Chlazení* režimu a během *Automatický provoz*.

Po 1 hodině se nastavená teplota zvýší o 1 °C. Po dalších 30 minutách se nastavená teplota opět zvýší o 1 °C. Poté se teplota udržuje konstantní po dobu 7 hodin, než se zařízení automaticky nastaví na původní teplotu.

V *Automatický* režimu je rychlost ventilátoru přednastavena na nejnižší stupeň a nelze ji upravit. V *Chlazení* režimu lze změnit rychlost ventilátoru, čímž se deaktivuje noční režim.

Chcete-li aktivovat noční režim, postupujte následovně:

1. Vyberte *Chlazení* režim nebo *Automatický provoz*.
2. Stiskněte tlačítko *Spát* (21).
 • Ten/Ta/To *Provozní režim* (12) a *Spát* LED diody (18 let) jsou osvětlené.
3. Chcete-li noční režim vypnout, stiskněte tlačítko *Spát* (21) ještě jednou. • Ten/Ta/To *Spát* LED (18 let) se vypne.

Funkce houpání

Funkci houpání lze zapnout v jakémkoli provozním režimu.

Pomocí funkce kývání se otvor pro výstup vzduchu (10) se pohybuje automaticky a zajišťuje tak nepřetržitou cirkulaci vzduchu.

1. Stiskněte tlačítko *Houpačka* (27).
 • Klapka na výstupu vzduchu (10) pohybuje se nahoru a dolů nepřetržitě.
2. Stiskněte tlačítko *Houpačka* (27) znovu zastavte klapku na výstupu vzduchu (10) v určité poloze a vypnout funkci houpání.

Povolit Wi-Fi

Pro první aktivaci Wi-Fi postupujte následovně:

1. Stiskněte tlačítko *Houpačka* (27) po dobu 3 sekund.
 • *Přístupový bod* zobrazené na segmentovém displeji (14) zatímco navazuje se spojení.
 • Spojení by mělo být aktivní do 8 minut. Pokud se připojení nezdaří do 8 minut, zařízení připojení automaticky ukončí.
 • Pokud bylo připojení Wi-Fi úspěšně aktivováno, *NA* se na segmentovém displeji zobrazí po dobu 3 sekund (14) a kontrolka Wi-Fi (19) je osvětleno.
2. Chcete-li deaktivovat připojení, stiskněte tlačítko *Houpačka* (27) znovu po dobu 3 sekund.
 • *VYPNUTO* je zobrazeno na segmentovém displeji (14) po 3 sekundy a LED dioda Wi-Fi (19) zhasne.

Změna jednotky °C / °F

Teplota na segmentovém displeji (14) lze uvádět ve °C nebo °F.

Pro změnu jednotky teploty postupujte následovně:

1. Současně stiskněte a podržte *Zvýšit hodnotu* (23) a *Snížit hodnotu* (24) tlačítka po dobu přibližně 3 sekund. • Zobrazená teplota se přepočítá na druhou

jednotka.

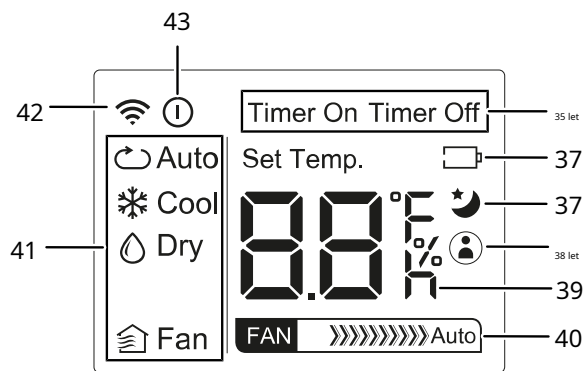
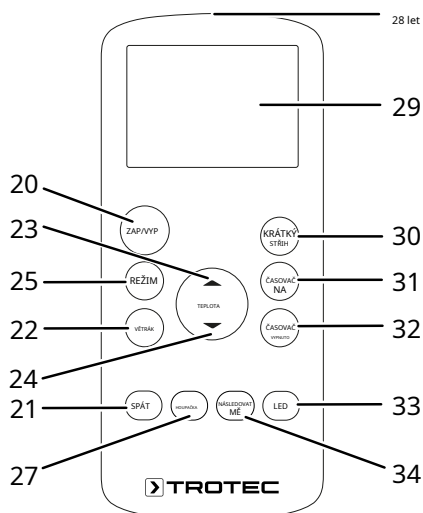
Ovládání pomocí dálkového ovladače

Veškerá nastavení zařízení lze provést také pomocí dálkového ovladače, který je součástí dodávky.



Informace

Po delší době nepoužívání se dálkový ovladač přepne do pohotovostního režimu. Pohotovostní režim lze ukončit stisknutím tlačítka ZAP/VYP tlačítka (20) na dálkovém ovladači. Zařízení automaticky použije aktuální nastavení zadaná pomocí dálkového ovladače.



Žádný.	Označení	Význam
20	ZAP/VYP tlačítka	Pro zapnutí nebo vypnutí zařízení
21	SPÁT tlačítka	Pro přepínání <i>noční režim</i> zapnuto nebo vypnuto
22	VĚTRÁK tlačítka	Nastavení rychlosti ventilátoru
23	Zvýšení <i>E</i> <i>prbádnota</i> tlačítka	Pro zvýšení cílové teploty (17 °C až 30 °C) pro chlazení
24	Pokles <i>hodnota</i> tlačítka	Pro snížení dehtu <i>teplota</i> (17 °C až 30 °C) pro <i>řídání</i>

Žádný.	Označení	Význam
25	REŽIM tlačítka	Pro výběr provozního režimu: <i>Auto</i> =Automatický provoz <i>Ochladit</i> =Chlazení <i>Schnout</i> =Odvlhčování <i>Větrák</i> =Větrání
27	HOUPAČKA tlačítka	Pro zapnutí nebo vypnutí funkce houpání
28 let	Dálkové ovládání vysílač/ přijímač	Pro infračervený přenos do zařízení
29	Zobrazit	Indikace různých funkcí zařízení
30	ZKRATKA tlačítka	Pro uložení preferovaného nastavení Pro návrat k předchozímu nastavení
31	ČASOVAČ ZAPNUTÍ tlačítka	<i>Automatické zapnutí</i> Funkce časovače v krocích po 0,5 hodině (0 h až 10 h) nebo v krocích po 1 hodině (10 h až 24 h) Pro nastavení počtu hodin při programování časovače
32	ČASOVAČ VYPNUTÍ tlačítka	<i>Automatické vypnutí</i> Funkce časovače v krocích po 0,5 hodině (0 h až 10 h) nebo v krocích po 1 hodině (10 h až 24 h) Pro nastavení počtu hodin při programování časovače
33	LED tlačítka	Pro zapnutí nebo vypnutí LED displeje
34	SLEDUJTE MĚ tlačítka	Pro zapnutí nebo vypnutí funkce Follow Me
35 let	ČASOVAČ ZAP / VYPNUTÍ indikace	Zobrazuje se pro automatické zapnutí/vypnutí s naprogramovaným časovačem
37	Baterie indikace	Zobrazení nabití baterie
37	Noční režim indikace	Zobrazuje se, když je aktivován noční režim
38 let	SLEDUJTE MĚ indikace	Zobrazuje se, když je aktivována funkce Follow Me
39	Segment dálkový displej řízení	Indikace cílové teploty. Indikace nastaveného počtu hodin během programování časovače. Indikace preferovaného nastavení, indikace °C
40	Větrák indikace	Označuje stupeň ventilátoru
41	Provozní indikace režimu	Označuje zvolený provozní režim: <i>Auto</i> = Automatický provoz <i>Ochladit</i> =Chlazení <i>Schnout</i> =Odvlhčování <i>Větrák</i> =Větrání
42	Přenos indikace	Zobrazuje se během komunikace mezi zařízením a dálkovým ovládáním
43	Pohotovostní indikace	Zobrazuje se, když je dálkový ovladač v pohotovostním režimu

Zapnutí nebo vypnutí LED diod na ovládacím panelu
Osvětlení ovládacího panelu u zařízení lze zapínat a vypínat.

Toto nastavení lze provést pouze pomocí dálkového ovladače.

1. Stiskněte tlačítko *LED* tlačítko (33).

• LED diody a segmentový displej (14) na ovládacím prvku panel bude vypnutý.

• Zařízení pokračuje v provozu s vybraným nastavením.

2. Stiskněte tlačítko *LED* tlačítko (33) znovu.

• LED diody a segmentový displej (14) na ovládacím prvku panel se znovu zapne.

Funkce „Následuj mě“

Toto nastavení lze provést pouze pomocí dálkového ovladače.

Pomocí funkce Follow Me měří dálkový ovladač teplotu ve vaší aktuální poloze. Stupeň chlazení je řízen klimatizací na základě naměřené teploty.

Funkci Follow Me lze aktivovat v *Chlazení* režimu a během *Automatický provoz*.

1. Stiskněte tlačítko *SLEDUJTE MĚ* tlačítko (34).

• *SLEDUJ MĚ* (38 let) se zobrazí na segmentovém displeji dálkové ovládání (39).

• *Ten/Ta/To SLEDUJTE MĚ* LED (13) na zařízení svítí. • Dálkové ovládání vysílá signál o teplotě vzduchu kondicionér každé 3 minuty.

2. Stiskněte tlačítko *SLEDUJTE MĚ* tlačítko (34) znovu pro deaktivaci funkce Sleduj mě.

Funkce paměti

Po výpadku napájení během provozu se zařízení automaticky znovu zapne. Zvolené nastavení provozního režimu se uloží, případně naprogramovaný časovač nikoli.

Všechna zvolená nastavení (včetně časovače) zůstávají uložena v dálkovém ovladači. Jakmile zařízení přijme vstup z dálkového ovladače, nastavení se z něj přenesou do zařízení.

Kompresor se může spustit s 3minutovým zpožděním, protože je vybaven interní ochranou proti přímému restartu.

Vypnutí



Varování před elektrickým napětím

Nedotýkejte se síťové zástrčky mokřkýma nebo vlhkýma rukama.

- Vypněte zařízení stisknutím tlačítka *Zapnuto/Vypnuto* tlačítko (20).
- Odpojte zařízení od sítě vytažením síťové zástrčky ze zásuvky. Při tom dbejte na to, abyste drželi zástrčku, nikoli kabel.
- V případě potřeby vyprázdněte kondenzační misku.
- V případě potřeby odstraňte hadici pro odvod kondenzátu a veškerou zbývající kapalinu.
- V případě potřeby vyčistěte zařízení podle kapitoly „Údržba“.
- Zařízení skladujte dle pokynů v kapitole *Přeprava a skladování*.

Chyby a poruchy

Zařízení bylo během výroby několikrát zkontrolováno z hlediska správné funkce. Pokud se přesto vyskytnou poruchy, zkontrolujte zařízení podle následujícího seznamu.

Oznámení

Po údržbě a opravách počkejte alespoň 3 minuty. Teprve poté zařízení znovu zapněte.

Zařízení se nespustí:

- Zkontrolujte připojení k napájení.
- Zkontrolujte napájecí kabel a zástrčku, zda nejsou poškozené. Pokud si všimnete poškození, nepokoušejte se zařízení znovu uvést do provozu.
Pokud je napájecí kabel poškozen, musí být vyměněn výrobcem, jeho servisním zástupcem nebo podobně kvalifikovanou osobou, aby se předešlo nebezpečí.
- Zkontrolujte pojistky na místě instalace.
- **Dodržujte provozní teplotu dle kapitoly Technická příloha.**
- Pokud se zařízení nerozběhne, nechte elektroinstalaci zkontrolovat odbornou firmou nebo výrobcem.

Zařízení pracuje se sníženým nebo žádným chladicím výkonem:

- Zkontrolujte, zda *chlazení* je vybrán režim.
- Zkontrolujte polohu klapky na výstupu vzduchu (10). Klapka na výstupu vzduchu (10) musí být otevřena co nejlépe.
- Zkontrolujte, zda není(jsou) vzduchový(é) filtr(y) znečištěný(é). V případě potřeby vzduchový(é) filtr(y) vyčistěte nebo vyměňte.
- Zkontrolujte minimální vzdálenost od stěn nebo jiných předmětů.
V případě potřeby umístěte zařízení trochu dále do středu místnosti.
- Zkontrolujte nastavení teploty na zařízení. Snižte nastavenou teplotu, pokud je vyšší než teplota v místnosti.

Zařízení je hlučné nebo vibruje:

- Zkontrolujte, zda je zařízení umístěno ve stabilní a svislé poloze.

Kondenzát uniká:

- Zkontrolujte, zda zařízení nedochází k únikům.

Kompresor se nespustí:

- Zkontrolujte, zda se neaktivovala ochrana kompresoru proti přehřátí. Odpojte zařízení od sítě a nechte jej cca 10 minut vychladnout, než jej znovu zapnete.
- Kompresor se může spustit s 3minutovým zpožděním, protože je vybaven interní ochranou proti přímému restartu.

Zařízení se velmi zahřívá, je hlučné nebo ztrácí výkon:

- Zkontrolujte znečištění přívodu vzduchu a vzduchového filtru. Odstraňte vnější nečistoty.
- Zkontrolujte zařízení zvenku, zda není znečištěné (viz kapitola Údržba). Pokud je vnitřek zařízení znečištěný, nechte jej vyčistit specializovanou firmou na chlazení a klimatizaci nebo výrobcem.

Zařízení nereaguje na infračervené dálkové ovládání:

- Zkontrolujte, zda není vzdálenost mezi dálkovým ovladačem a zařízením příliš velká, a v případě potřeby ji zmenšete.
- Ujistěte se, že mezi zařízením a dálkovým ovladačem nejsou žádné překážky, jako například nábytek nebo zdi. Zajistěte vizuální kontakt mezi zařízením a dálkovým ovladačem.
- Zkontrolujte stav nabití baterií a v případě potřeby je vyměňte.
- Pokud byly baterie právě vyměněny, zkontrolujte jejich správnou polaritu.

Zařízení i po těchto kontrolách stále nefunguje správně:

Kontaktujte prosím zákaznický servis. V případě potřeby odneste zařízení do specializované firmy na chlazení a klimatizaci nebo k opravě výrobcem.

Chybové kódy

Na segmentovém displeji se mohou zobrazit následující chybová hlášení (14).

Kód chyby	Příčina	Lék
P1	Kondenzační nádrž plný	Vyprázdněte kondenzát nádrže. Pokud se chyba stále zobrazuje, prosím kontaktovat zákazníka servis.

Údržba

Intervaly údržby

Interval údržby a péče	před každým spuštěním	podle potřeby	alespoň každý 2 týdny	alespoň každý 4 týdny	alespoň každý 6 měsíců	alespoň každoročně
Zkontrolujte vstupy a výstupy vzduchu, zda neobsahují nečistoty a cizí předměty, a v případě potřeby je vyčistěte.	X			X		
Vyčistěte exteriér		X				X
Vizuálně zkontrolujte vnitřek zařízení, zda není znečištěný		X				X
Zkontrolujte vzduchový filtr, zda neobsahuje nečistoty a cizí předměty, a v případě potřeby jej vyčistěte nebo vyměňte.	X		X			
Vyměňte vzduchový filtr					X	
Zkontrolujte poškození	X					
Zkontrolujte upevňovací šrouby		X				X
Zkušební provoz						X
Vyprázdněte kondenzační misku a odtokovou hadici		X				

Záznam údržby a péče

Typ zařízení:

Číslo zařízení:

Interval údržby a péče	1	2	3	4	5	6	7	8	9	10	11	12	13	14	15	16
Zkontrolujte vstupy a výstupy vzduchu, zda neobsahují nečistoty a cizí předměty, a v případě potřeby je vyčistěte.																
Zkontrolujte vstupy a výstupy vzduchu, zda neobsahují nečistoty a cizí předměty, a v případě potřeby je vyčistěte.																
Vyčistěte exteriér																
Vizuálně zkontrolujte vnitřek zařízení, zda není znečištěný																
Vyměňte vzduchový filtr																
Zkontrolujte upevňovací šrouby																
Zkušební provoz																
Vyprázdněte kondenzační misku a odtokovou hadici																
Komentáře																

1. Datum: Podpis:	2. Datum: Podpis:	3. Datum: Podpis:	4. Datum: Podpis:
5. Datum: Podpis:	6. Datum: Podpis:	7. Datum: Podpis:	8. Datum: Podpis:
9. Datum: Podpis:	10. Datum: Podpis:	11. Datum: Podpis:	12. Datum: Podpis:
13. Datum: Podpis:	14. Datum: Podpis:	15. Datum: Podpis:	16. Datum: Podpis:

Činnosti potřebné před zahájením údržby



Varování před elektrickým napětím

Nedotýkejte se síťové zástrčky mokřýma nebo vlhkýma rukama.

- Vypněte zařízení.
- Odpojte zařízení od sítě vytažením síťové zástrčky ze zásuvky. Při tom dbejte na to, abyste drželi zástrčku, nikoli kabel.



Varování před elektrickým napětím

Úkony, které vyžadují otevření zařízení, smí provádět pouze autorizované odborné firmy nebo výrobce.

Chladicí okruh



Nebezpečí

Přírodní chladivo propan (R290)!

H220 – Extrémně hořlavý plyn.

H280 – Obsahuje plyn pod tlakem; při zahřátí může explodovat.

P210 – Chraňte před teplem, jiskrami, otevřeným ohněm a jinými zdroji zapálení. Zákaz kouření.

P377 – Požár unikajícího plynu: Nehaste, pokud nelze únik bezpečně zastavit.

P410+P403 – Chraňte před slunečním zářením. Skladujte na dobře větraném místě.

- Celý chladicí okruh je bezúdržbový, hermeticky uzavřený systém a jeho údržbu nebo opravy smí provádět pouze specializované firmy pro chlazení a klimatizaci nebo výrobce.

Bezpečnostní značky a štítky na zařízení

Pravidelně kontrolujte bezpečnostní značky a štítky umístěné na zařízení. Nečitelné bezpečnostní značky vyměňte!

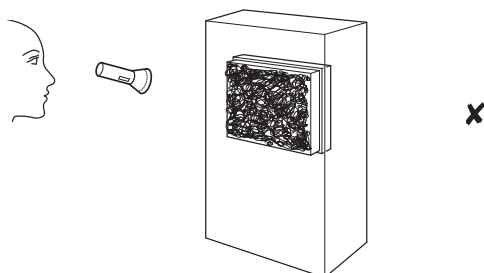
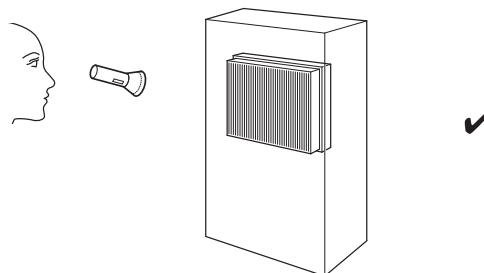
Čištění krytu

Čistěte kryt měkkým, vlhkým hadříkem, který nepouští vlákna. Dbejte na to, aby se do krytu nedostala vlhkost. Chraňte elektrické součásti před vlhkostí. K navlhčení hadříku nepoužívejte žádné agresivní čisticí prostředky, jako jsou čisticí spreje, rozpouštědla, čisticí prostředky na bázi alkoholu nebo abrazivní čisticí prostředky.

Vizuální kontrola vnitřku zařízení na znečištění

1. Vyměňte vzduchový filtr.
2. Osvětlete otvory zařízení baterkou.
3. Zkontrolujte vnitřek zařízení, zda není znečištěný.

4. Pokud uvidíte silnou vrstvu prachu, nechte vnitřek zařízení vyčistit specializovanou firmou na chlazení a klimatizaci nebo výrobcem.
5. Vložte zpět vzduchový filtr.



Čištění vzduchového filtru

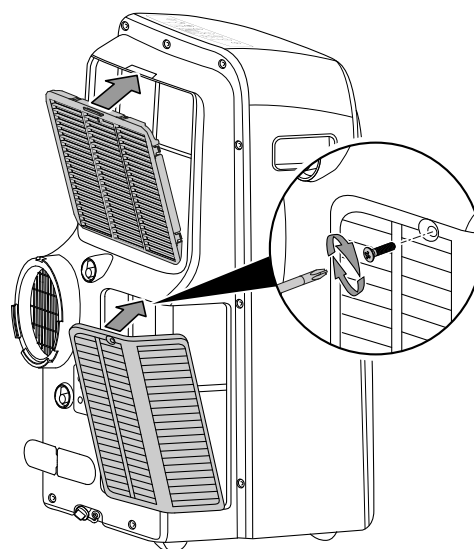
Vzduchové filtry je nutné vyčistit, jakmile jsou znečištěné. To se projeví např. sníženým výkonem (viz kapitola Chyby a poruchy).



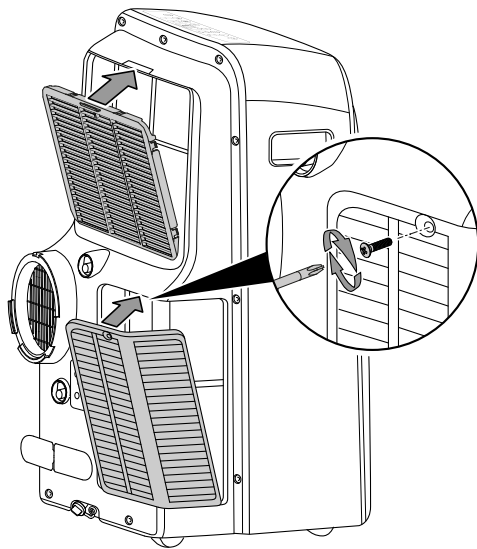
Varování

Ujistěte se, že vzduchové filtry nejsou opotřebované ani poškozené. Rohy a hrany vzduchových filtrů nesmí být deformované ani zaoblené. Před opětovným vložením vzduchových filtrů se ujistěte, že nejsou poškozené a suché!

1. Vyměňte vzduchové filtry ze zařízení.



2. Filtry čistíte mírně navlhčeným, měkkým hadříkem, který nepouští vlákna. Pokud jsou filtry silně znečištěné, vyčistíte je teplou vodou smíchanou s neutrálním čisticím prostředkem.
3. Nechte filtry zcela vyschnout. Do zařízení nevkládejte žádné mokré filtry!
4. Vložte zpět vzduchové filtry do zařízení.



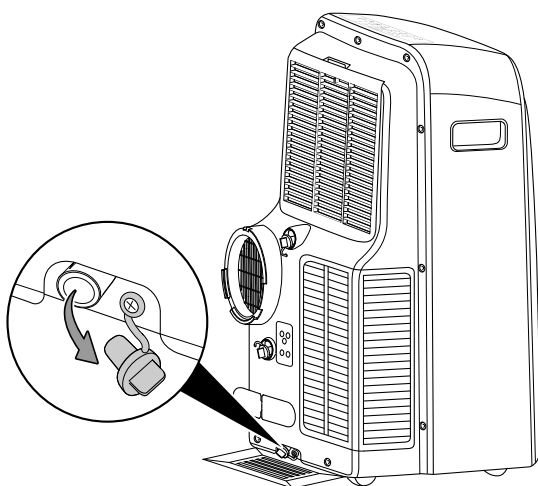
Vypouštění kondenzátu (ruční vypouštění)

Vchlazení a odvlhčování tomto režimu se tvoří kondenzát, který je většinou odváděn odpadním vzduchem.

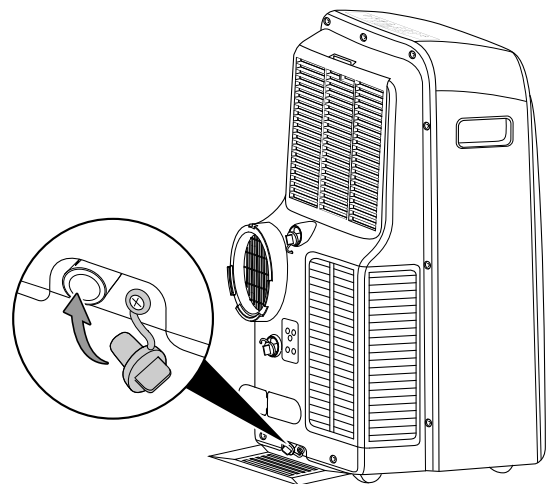
Zbývající kondenzát se shromažďuje v nádobě uvnitř skříně. Kondenzát by měl být pravidelně vypouštěn.

Pokud se nahromadí příliš mnoho kondenzátu, zařízení se vypne a signalizuje to pomocí *P1* chybový kód na segmentovém displeji (14).

1. Zkontrolujte, zda je v místě instalace odtok, nebo pod odvod kondenzátu umístěte vhodnou sběrnou nádobu.



2. Vypustte kondenzát.



ĎTen/Ta/To*P1*chybový kód na segmentovém displeji (14) se zobrazí zmizí, jakmile je kondenzát vypuštěn.

Činnosti potřebné po údržbě

Pokud chcete zařízení nadále používat:

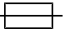
- Pokud byl přístroj během údržby nakloněn o více než 45°, nechte jej alespoň 24 hodin v klidu. Během této doby lze mazací olej vrátit do kompresoru. Před opětovným zapnutím přístroje počkejte 24 hodin! Pokud se budete chovat jinak, může dojít k poškození kompresoru a nefunkční zařízení.

Pokud nemáte v úmyslu zařízení používat po delší dobu:

- Zařízení skladujte dle pokynů v kapitole *Přeprava a skladování*.

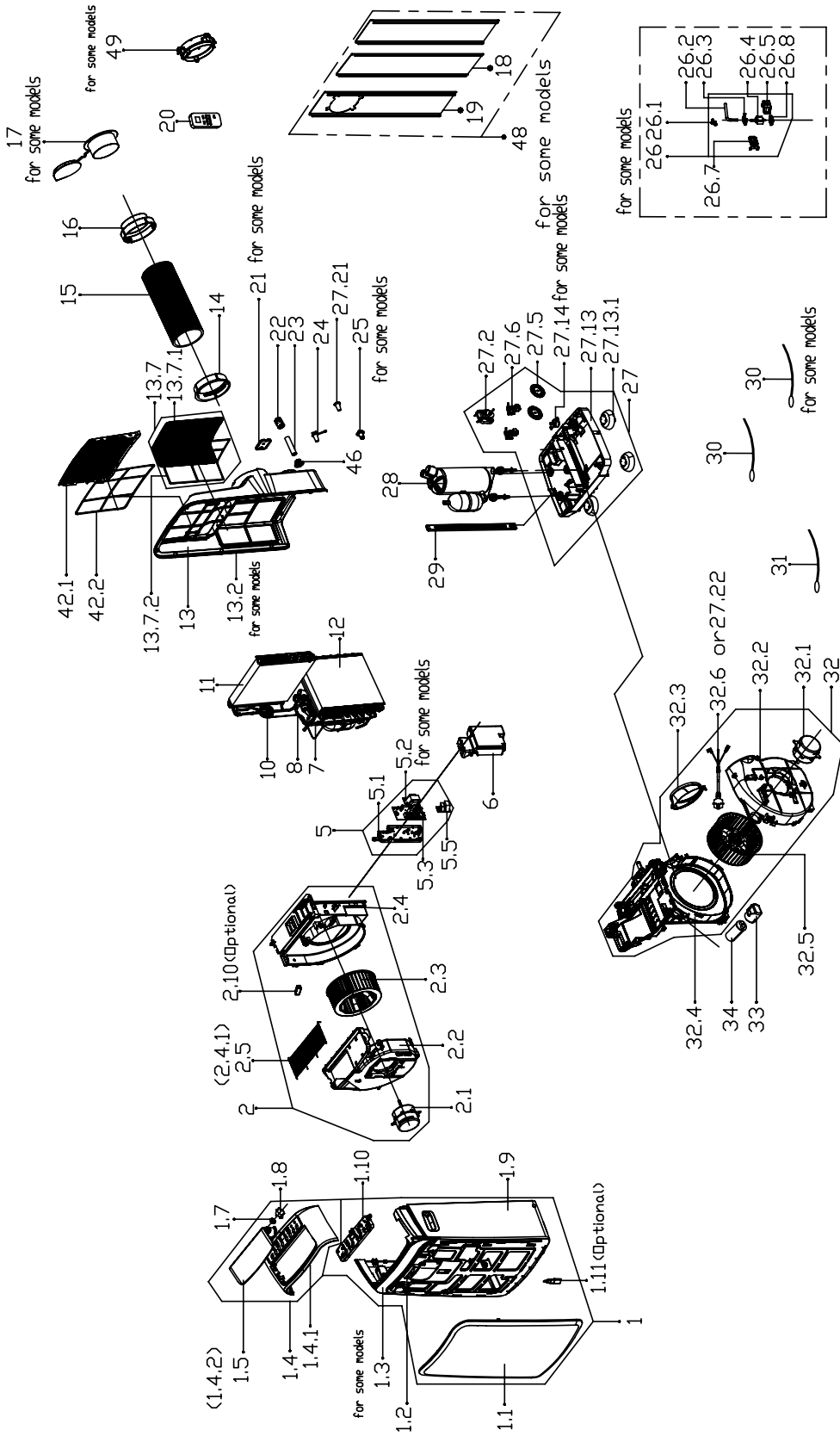
Technická příloha

Technické údaje

Model	PAC 3910 X								
Chladicí výkon	4,1 kW								
Výkon odvlhčování	3 752 l/h								
Provozní teplota	17 °C až 35 °C								
Max. průtok vzduchu	425 metrůs/h								
Tlak na sací straně	1 MPa								
Tlak na výtlačné straně	2,6 MPa								
Max. přípustný tlak	3,7 MPa								
Připojení k síti	220 V – 240 V / 50 Hz								
Jmenovitý proud	10 A								
Fixace 	3,15 A (pomalý)								
Max. spotřeba energie	2 kW								
Příkon (chlazení)	1,575 kW								
Hladina akustického tlaku ve vzdálenosti 1 m	65 dB(A)								
Typ ochrany	IPX0								
Chladivo	290 randů								
Množství chladiva	0,23 kg								
Faktor GWP	0,02								
CO ₂ ekvivalent	0,0000046 t								
Rozměry (délka x šířka x výška)	467 × 397 × 765 mm								
Minimální vzdálenost od stěn a jiných předmětů:	<table style="margin-left: 20px;"> <tr> <td>horní (A):</td> <td>30 cm</td> </tr> <tr> <td>zadní (B):</td> <td>30 cm</td> </tr> <tr> <td>strany (C):</td> <td>30 cm</td> </tr> <tr> <td>přední (D):</td> <td>30 cm</td> </tr> </table>	horní (A):	30 cm	zadní (B):	30 cm	strany (C):	30 cm	přední (D):	30 cm
horní (A):	30 cm								
zadní (B):	30 cm								
strany (C):	30 cm								
přední (D):	30 cm								
Hmotnost	34 kg								
Baterie dálkového ovladače	Typ LR03 / AAA – 1,5 V								

Přehled a seznam náhradních dílů

Poznámka: Čísla pozic náhradních dílů se liší od čísel popisujících polohy součástí uvedených v tomto návodu.



Žádný.	Náhradní díl	Žádný.	Náhradní díl	Žádný.	Náhradní díl
1	Sestava předního panelu	6	Kryt elektronické krabice	27,6	Spínač hladiny vody
1.1	Přední panel	7	Sestava sacího potrubí	27,6	Spínač hladiny vody
1.2	Deska pro příjem signálu Podsestava	8	Sestava výtlačného potrubí	27.13	Podsestava podvozku
1.3	Ozdobte desku	10	Kapilární sestava	27.13.1	Univerzální kolo
1.4	Horní panelová podsestava	11	Sestava výparníku	27.21	Zátka odtoku
1.4.1	Horní panel	12	Sestava kondenzátoru	27.22	Evropský standardní napájecí kabel
1.4.2	Horizontální žaluzie	13	Sestava zadního panelu	28 let	Rotační kompresor s pevnou rychlostí
1,7	Výbava	13,7	Sestava rámu vnějšího vstupního vzduchu	29	Snímač teploty potrubí
1,8	Krokový motor	13.7.1	Rámová jednotka sání venkovního vzduchu	30	Snímač pokojové teploty
1,9	Střední panel	13.7.2	Dolní filtr	31	Sestava střední přepážky
1.10	Podsestava zobrazovací desky	14	Konektor odvodu vzduchu	32.1	Jednofázový asynchronní motor
2	Kryt sestavy spirální skořepiny výfuku vzduchu	15	Podsestava výfukové hadice	32,2	Kryt spirální skořepiny výfuku vzduchu (venkovní)
2.1	Jednofázový asynchronní motor	16	Konektor, potrubí výfuku vzduchu	32,3	Podsestava pevného spoje výfuku
2.2	Spirální skořepina výstupu vzduchu	17 let	Konektor, potrubí výfuku vzduchu	32,4	Podsestava dělicí desky
2.3	Odstředivý ventilátor	20	Dálkový ovladač	32,5	Odstředivý ventilátor
2.4	podsestava krytu pláště ventilátoru	22	Kryt odtokového konektoru (venkovní)	33	Kondenzátorová skříň
2.4.1	Mřížka venkovního přívodu vzduchu	23	Odtoková hadice	34	Kompresorový kondenzátor
2.10	Iontový generátor	24	Zátka odtoku	42	Sestava rámu vnitřního vstupního vzduchu
5	Podsestava elektronické řídicí jednotky	27	Sestava podvozku	42,1	Mřížka vstupu vnitřního vzduchu
5.1	Podsestava elektronické řídicí jednotky	27.2	Motor se stíněnými póly	42,2	uvnitř filtru
5.3	Podsestava hlavní řídicí desky	27,5	Vodní kolo		

Likvidace

Obalové materiály vždy likvidujte ekologickým způsobem a v souladu s platnými místními předpisy pro likvidaci odpadu.



Ikona s přeškrtnutým kontejnerem na kolečkách označuje, že toto zařízení a veškeré související komponenty (např. dálkové ovladače) nesmí být na konci své životnosti likvidovány společně s domovním odpadem v souladu se směrnicí o odpadních elektrických a elektronických zařízeních (2012/19/EU) a národními zákony.

Sběrná místa pro bezplatný odběr elektroodpadu a elektronického zařízení najdete ve vašem okolí. Adresy získáte od vaší obce nebo místního úřadu. Můžete se také dozvědět o dalších možnostech odběru, které platí pro mnoho

Země EU naleznete na webových stránkách <https://hub.trotec.com/?id=45090>. V opačném případě se obraťte na oficiální recyklační středisko pro elektronická a elektrická zařízení autorizované pro vaši zemi.

Tříděný sběr elektroodpadu a elektronického zařízení má umožnit opětovné použití, recyklaci a další formy využití odpadu a také zabránit negativním dopadům na životní prostředí a lidské zdraví způsobeným likvidací nebezpečných látek, které by mohly být v zařízeních obsaženy.



Tato ikona s přeškrtnutým kontejnerem na kolečkách označuje, že baterie nebo akumulátory nesmí být na konci své životnosti likvidovány s domovním odpadem. Pokud zařízení obsahuje baterie nebo akumulátory, které obsahují rtuť, kadmium nebo olovo, je pod ikonou přeškrtnutého kontejneru na kolečkách zobrazen příslušný chemický symbol (Hg, Cd nebo Pb). Abyste zabránili znečištění životního prostředí, nenechávejte baterie ani elektrická a elektronická zařízení obsahující baterie bezstarostně na veřejných místech. V Evropské unii musí být baterie a akumulátory odevzdány na určené sběrné místo v souladu s NAŘÍZENÍM EVROPSKÉHO PARLAMENTU A RADY (EU) 2023/1542 ze dne 12. července 2023 o bateriích a použitých bateriích. Vyjměte baterie/akumulátory a zlikvidujte je odděleně v souladu s příslušnými právními požadavky.

Nechte chladivo (propan) zlikvidovat řádně a v souladu s národními předpisy společností s příslušnou certifikací (Evropský katalog odpadů 160504).

Pouze pro Spojené království

Podle předpisů o odpadních elektrických a elektronických zařízeních z roku 2013 (SI 2013/3113) (ve znění pozdějších předpisů) a předpisů o odpadních bateriích a akumulátorech z roku 2009 (SI 2009/890) (ve znění pozdějších předpisů) musí být zařízení, která již nejsou použitelná, shromažďována odděleně a likvidována způsobem šetrným k životnímu prostředí.

Zjednodušené prohlášení o shodě EU

Společnost Trotec GmbH tímto prohlašuje, že typ rádiového zařízení (PAC 3910 X- Wifi modul) je v souladu se směrnicí 2014/53/EU. Úplné znění prohlášení o shodě EU je k dispozici na následující internetové adrese:

<https://hub.trotec.com/?id=47570>

Trotec GmbH

Grebener Str. 7
52525 Heinsberg
Německo

☎ + 49 2452 962-0

☎ +49 2452 962-200

online@trotec.com

www.trotec.com