

PAC 3500 SH / PAC 3000 X A+

Německo

**POKYNY K PROVOZU
LOKÁLNÍ KLIMATIZACE**



Obsah

Pokyny k použití této příručky.....	2
Zabezpečení.....	2
Informace o zařízení	6
Přeprava a skladování.....	7
Montáž a uvedení do provozu.....	8
Provoz	11
Chyby a poruchy	16
Údržba	18
Technická příloha.....	21
Likvidace.....	27

Pokyny k použití této příručky

Symbole



Nebezpečí

Tento symbol označuje nebezpečí ohrožení života a zdraví v důsledku extrémně hořlavého plynu.



Varování před elektrickým napětím

Tento symbol označuje nebezpečí ohrožení života a zdraví v důsledku elektrického napětí.



varování

Signální slovo označuje nebezpečí se střední úrovní rizika, které, pokud se mu nezabrání, může vést k úmrtí nebo vážnému zranění.



Pozor

Signální slovo označuje nebezpečí s nízkou úrovní rizika, které, pokud se mu nevyhnete, může vést k lehkému nebo středně těžkému zranění.

Oznámení

Signální slovo označuje důležité informace (např. škody na majetku), ale ne nebezpečí.



informace

Poznámky s tímto symbolem vám pomohou správně a bezpečně provádění úkolů.



Postupujte podle pokynů

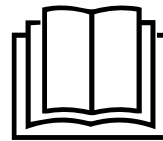
Poznámky s tímto symbolem označují, že je nutné dodržovat pokyny.

Aktuální verzi této příručky a prohlášení o shodě EU si můžete stáhnout z následujícího odkazu:

PAC 3500 SH



<https://hub.trotec.com/?id=43232>



PAC 3000 X A+



<https://hub.trotec.com/?id=44386>

Zabezpečení

Před uvedením do provozu/použitím zařízení si prosím pečlivě přečtete tento návod a vždy jej uchovávejte v bezprostřední blízkosti místa instalace nebo na zařízení!



varování

Přečtete si všechny bezpečnostní informace a pokyny.

Nedodržení bezpečnostních varování a pokynů může vést k úrazu elektrickým proudem, požáru a/nebo vážnému zranění.

Uchovejte si všechny bezpečnostní informace a pokyny pro budoucí použití.

Tento spotřebič mohou používat děti od 8 let a osoby se sníženými fyzickými, smyslovými nebo duševními schopnostmi nebo s nedostatkem zkušeností a znalostí, pokud jsou pod dohledem nebo byly poučeny o bezpečném používání spotřebiče a rozumí z něj vyplývajícím rizikům.

Děti by si s přístrojem neměly hrát. Čištění a uživatelská údržba by neměly být prováděny dětmi bez dozoru.

- Neprovozujte ani neinstalujte zařízení v místnostech nebo prostorách, kde hrozí nebezpečí výbuchu.
- Neprovozujte zařízení v agresivním prostředí.

- Umístěte zařízení svisle a bezpečně na vodorovný a stabilní povrch.
- Po očištění vlhkým hadříkem nechte zařízení uschnout. Nepoužívejte jej, pokud je mokré.
- Neobsluhujte ani nepoužívejte zařízení vlhkýma nebo mokřýma rukama.
- Nevystavujte zařízení přímému proudu vody.
- Nikdy do zařízení nevkládejte žádné předměty ani končetiny.
- Během provozu zařízení nezakrývejte.
- Nesedejte si na zařízení.
- Toto zařízení není hračka. Udržujte děti a zvířata v dostatečné vzdálenosti. Používejte zařízení pouze pod dohledem.
- Před každým použitím zkontrolujte zařízení, jeho příslušenství a přípojovací díly, zda nejsou poškozené. Nepoužívejte vadná zařízení ani jejich díly.
- Zajistěte, aby všechny elektrické kabely vně zařízení byly chráněny před poškozením (např. zvířaty). Nikdy zařízení nepoužívejte, pokud jsou elektrické kabely nebo napájecí zdroj poškozené!
- Síťové připojení musí odpovídat informacím v technické příloze.
- Zapojte zástrčku do řádně chráněné zásuvky.
- Vyberte prodlužovací kabel napájecího kabelu podle specifikací. Prodlužovací kabel zcela odviňte. Zabraňte elektrickému přetížení.
- Před prováděním jakékoli údržby, péče nebo opravy zařízení odpojte napájecí kabel ze zásuvky uchopením za zástrčku.
- Pokud zařízení nepoužíváte, vypněte jej a odpojte napájecí kabel ze zásuvky.
- Nikdy nepoužívejte zařízení, pokud si všimnete jakéhokoli poškození napájecí zástrčky nebo napájecího kabelu.
Pokud je napájecí kabel tohoto spotřebiče poškozen, musí být vyměněn výrobcem, jeho servisním zástupcem nebo podobně kvalifikovanou osobou, aby se předešlo nebezpečí.
Vadné napájecí kabely představují vážné zdravotní riziko!
- Při instalaci dodržujte minimální vzdálenosti od stěn a předmětů a také skladovací a provozní podmínky dle technické přílohy.
- Ujistěte se, že je vstup a výstup vzduchu volný.
- Neodstraňujte z zařízení žádné bezpečnostní značky, nálepky ani štítky. Udržujte všechny bezpečnostní značky, nálepky a štítky v čitelném stavu.
- Zajistěte, aby na sací straně nebyly žádné nečistoty ani volné předměty.
- Zařízení přepravujte pouze ve svislé poloze a s vyprázdňenou kondenzační miskou nebo odtokovou hadicí.
Vypouštěcí hadice.
- Před skladováním nebo přepravou vypustěte nahromaděný kondenzát. Nepijte ho. Je to zdraví škodlivé!
- Používejte baterie typu AAA.
- Nevkládejte do dálkového ovladače dobíjecí baterie.
- Nikdy nenabíjejte baterie, které nelze dobíjet.
- Různé typy baterií a nové a použité baterie se nesmí používat společně.
- Vložte baterie do přihrádky na baterie se správnou polaritou.
- Vyjměte vybité baterie. Baterie obsahují látky nebezpečné pro životní prostředí. Baterie zlikvidujte v souladu s národními předpisy (viz část Likvidace).
- Pokud zařízení delší dobu nepoužíváte, vyjměte baterie z dálkového ovladače.
- Nikdy nezkratujte napájecí svorky v přihrádce na baterie!
- Nepožívejte baterie! Pokud dojde k polknutí baterie, může do 2 hodin způsobit těžké vnitřní popáleniny/chemické popáleniny! Tyto popáleniny mohou být smrtelné!
- Pokud se domníváte, že došlo k spolknutí baterie nebo k jejímu vniknutí do těla, okamžitě vyhledejte lékařskou pomoc!
- Uchovávejte nové i použité baterie a otevřený prostor pro baterie mimo dosah dětí.
- Pokud se přihrádka na baterie bezpečně nezavře, přestaňte zařízení s dálkovým ovladačem používat.



Bezpečnostní pokyny pro zařízení s hořlavými chladivy

- Jednotku instalujte pouze v místnostech, kde se nemohou hromadit případné úniky chladiva. Nevětrané místnosti, ve kterých je jednotka instalována, provozována nebo skladována, musí být navrženy tak, aby se zabránilo hromadění úniků chladiva. Tím se zabrání riziku požáru nebo výbuchu způsobeného vznícením chladiva z elektrických trub, sporáků nebo jiných zdrojů zapálení.
- Zařízení instalujte pouze v místnostech, kde není žádný zdroj zapálení (např. otevřený oheň, zapnutý plynový spotřebič nebo elektrické topení).
- Upozorňujeme, že chladivo je bez zápachu.
- Zařízení instalujte pouze v souladu s národními instalačními předpisy.
- Dodržujte místní předpisy.
- Dodržujte národní předpisy pro plyn.
- Instalace, provoz a skladování zařízení PAC 3500 SH pouze v místnosti o ploše větší než 11 m².
- Instalace, provoz a skladování zařízení PAC 3000 X A+ pouze v místnosti o ploše větší než 11 m².
- Zařízení skladujte tak, aby nedošlo k jeho mechanickému poškození.
- Upozorňujeme, že připojené potrubí nesmí obsahovat žádný zdroj zapálení.
- R290 je chladivo, které splňuje evropské předpisy na ochranu životního prostředí. Žádná část chladicího okruhu nesmí být perforována.
- Dodržujte maximální množství chladiva uvedené v technických údajích.
- Nepropichujte ani nespalujte.
- Nepoužívejte žádné jiné prostředky než ty, které doporučuje výrobce k urychlení procesu odmrazování.
- Každá osoba pracující na chladicím okruhu musí být schopna předložit doklad o způsobilosti od akreditovaného orgánu v oboru, který prokazuje její způsobilost k bezpečnému zacházení s chladivy pomocí postupu uznávaného v oboru.
- Servisní práce smí být prováděny pouze v souladu se specifikacemi výrobce. Je zodpovědný za údržbu a Pokud opravy vyžadují pomoc jiných osob, musí na práci neustále dohlížet osoba vyškolená v manipulaci s hořlavými chladivy.

- Celý chladicí okruh je bezúdržbový, hermeticky uzavřený systém a jeho servis a opravy smí provádět pouze specializované chladicí a klimatizační firmy nebo společnost Trotec.

Zamýšlené použití

Zařízení používejte pouze k chlazení, větrání, odvlhčování a vytápění (pouze PAC 3500 SH) vnitřního vzduchu v souladu s technickými údaji.

Jakékoli jiné použití, než ke kterému je určeno, se považuje za zneužití.

Rozumně předvídatelné zneužití

- Neumísťujte zařízení na mokré nebo zatopené povrchy.
- Na zařízení nepokládejte žádné předměty, například oblečení.
- Nepoužívejte zařízení venku.
- Nikdy neponořujte zařízení do vody.
- Neprovádějte žádné neoprávněné konstrukční změny, doplňky ani úpravy zařízení.
- Nepoužívejte zařízení v bezprostřední blízkosti bazénů, van nebo sprch.

Kvalifikace personálu

Osoby používající toto zařízení musí:

- uvědomte si nebezpečí, která vznikají při práci s elektrickými zařízeními ve vlhkém prostředí.
- přečetli si a porozuměli pokynům, zejména kapitole o bezpečnosti.

Údržbářské práce, které vyžadují otevření krytu, smí provádět pouze specializované firmy zabývající se chladicími a klimatizačními zařízeními nebo společnost Trotec.

Bezpečnostní značky a štítky na zařízení

Oznámení

Neodstraňujte z zařízení žádné bezpečnostní značky, nálepky ani štítky. Udržujte všechny bezpečnostní značky, nálepky a štítky v čitelném stavu.

Na zařízení jsou umístěny následující bezpečnostní značky a štítky:

WARNING • WARNUNG • ATTENTION

DE Das Gerät muss in einem Raum mit einer Grundfläche größer als 11 m² aufgestellt, betrieben und gelagert werden.

EN Appliance shall be installed, operated and stored in a room with floor area larger than 11 m².

FR L'appareil doit être installé, utilisé et entreposé dans une pièce avec une surface supérieure à 11 m².

Postupujte podle pokynů
Tento symbol vám připomíná, že abyste dodržovali návod k obsluze.

Dodržujte pokyny k opravě Likvidace, údržba a opravy chladicího okruhu opravárenské práce na smí být prováděny pouze v souladu podle specifikacemi výrobce a osobami s osvědčením o způsobilosti. Příslušné t. A pokyny k opravě jsou k dispozici u je k dispozici na vyžádání od výrobce.

NEBEZPEČÍ!!!

1. Před uvedením do provozu **NEJMÉNĚ 12 HODIN** ve svislé poloze a v klidu! Tím se chrání kompresor, výrazně prodlužuje jeho životnost a zabraňuje Ztráta chladicího výkonu.
2. Klimatizace musí být **vždy EXTRA OPATRNĚ** nesmí být umístěn na podlaze! Jinak se mohou v základní desce a kondenzační vaně vytvořit mikrotrhliny, které způsobí stékání kondenzátu na podlahu.

Za škody způsobené nesprávným použitím, přebíráme **BEZ ZÁRUKY!**

!!! VAROVÁNÍ !!!

1. Před operací se postavte vzpřímeně a odpočiňte si **MINIMÁLNĚ 12 HODIN!** Tím se chrání kompresor, výrazně se prodlužuje jeho životnost a zabraňuje se ztrátě chladicího výkonu.
2. Klimatizace musí být **vždy** umístěna na **POZOR! floor** Jinak se mohou ve spodní desce a kondenzační vaně vytvořit mikrotrhliny, které způsobí odkapávání kondenzátu na floor.

Za škody způsobené nesprávným použitím, ZÁRUKA BUDE NULOVÁ A NEPLATNÁ!

POZOR!!!

1. Avant la mise en service, laissez nehybná a vertikální poloha **PŘÍVĚSEK NEJMÉNĚ 12 HODIN!** Cela chrání kompresor, prodlužuje jeho životnost a snižuje chladicí výkon.
2. Klimatizaci lze umístit pouze na slunce **AVEC LES PLUS GRANDES BEZPEČNOSTNÍ OPATŘENÍ!** Sinon, mikrotrhliny risquent de se bývalý dans the socle nebo bac de récupération de l'eau de condensation, ce qui entraînerait que this dernière coule sur le sol.

Toute použití nesprávné nebo neodpovídající unášeč **ZÁNIK ZÁRUKY!**

Zbytková rizika



Nebezpečí

Přírodní chladivo propan (R290)!
H220 – Extrémně hořlavý plyn.
H280 – Obsahuje plyn pod tlakem; při zahřátí může explodovat.
P210 – Chraňte před teplem, horkými povrchy, jiskrami, otevřeným ohněm a jinými zdroji zapálení. Zákaz kouření.
P377 – Požár unikajícího plynu: Nehaste, dokud nelze únik bezpečně zastavit. P410+P403 – Skladujte na dobře větraném místě, chráněném před slunečním zářením.



Varování před elektrickým napětím

Nebezpečí úrazu elektrickým proudem!

Pokud se zařízení dostane do kontaktu s vodou, hrozí nebezpečí úrazu elektrickým proudem! Nepoužívejte toto zařízení v bezprostřední blízkosti vany, sprchy nebo
Použijte bazén!



Varování před elektrickým napětím

Práce na elektrických součástech smí provádět pouze autorizovaná odborná firma!



Varování před elektrickým napětím

Před zahájením jakékoli práce na zařízení vytáhněte zástrčku ze zásuvky!
Nedotýkejte se zástrčky napájecího kabelu vlhkými nebo mokřými rukama.

Odpojte napájecí kabel ze zásuvky uchopením za zástrčku.



Varování před elektrickým napětím

Nebezpečí úrazu elektrickým proudem!

Zařízení není chráněno proti vodě. Hrozí nebezpečí úrazu elektrickým proudem! Nikdy nepoužívejte zařízení v místech, kde by do něj mohla proniknout kapající, stříkající nebo tekoucí voda, a nikdy jej neponořujte do vody!



varování

Toto zařízení může být nebezpečné, pokud je používáno nesprávně nebo nekvalifikovanými osobami! Dodržujte kvalifikaci personálu!



varování

Zařízení není hračka a neměly by jej používat děti.



varování

Nebezpečí udušení!

Nenechávejte obalový materiál bezstarostně ležet. Mohl by se stát nebezpečnou hračkou pro děti.

Oznámení

Nepoužívejte zařízení bez nainstalovaného vzduchového filtru! Bez vzduchového filtru se vnitřek zařízení silně znečistí, což může snížit jeho výkon a poškodit jej.

Chování v nouzové situaci

1. Vypněte zařízení.
2. Odpojte zařízení od napájení: Odpojte napájecí kabel ze zásuvky uchopením za zástrčku.
3. Vadné zařízení znovu nepřipojujte k napájení.

Informace o zařízení

Popis zařízení

Zařízení se používá k chlazení místností. Také filtruje a odvlhčuje vzduch, čímž vytváří příjemné vnitřní klima. Kromě toho může zařízení PAC 3500 SH použít jako topení.

Zařízení ochlazuje vzduch v místnosti odebráním tepla. Absorbované teplo se uvolňuje ven přes odsávací hadici a ochlazený vzduch je do místnosti přiváděn ventilátorem.

Kondenzát stéká z výparníku na horký kondenzátor, tam se odpařuje a je hadicí pro odvod vzduchu odváděn ven.

V provozním režimu *větrání* Zařízení nabízí možnost cirkulace vzduchu v místnosti bez jeho ochlazování.

V provozním režimu *Odvlhčování* vlhkost se odstraňuje ze vzduchu v místnosti.

V provozním režimu *Provoz vytápění* (PAC 3500 SH) se ohřívá vzduch v místnosti.

Zařízení pracuje plně automaticky a nabízí řadu dalších možností, jako je například funkce časovače, která umožňuje automatické zapnutí nebo vypnutí zařízení s časovým zpožděním.

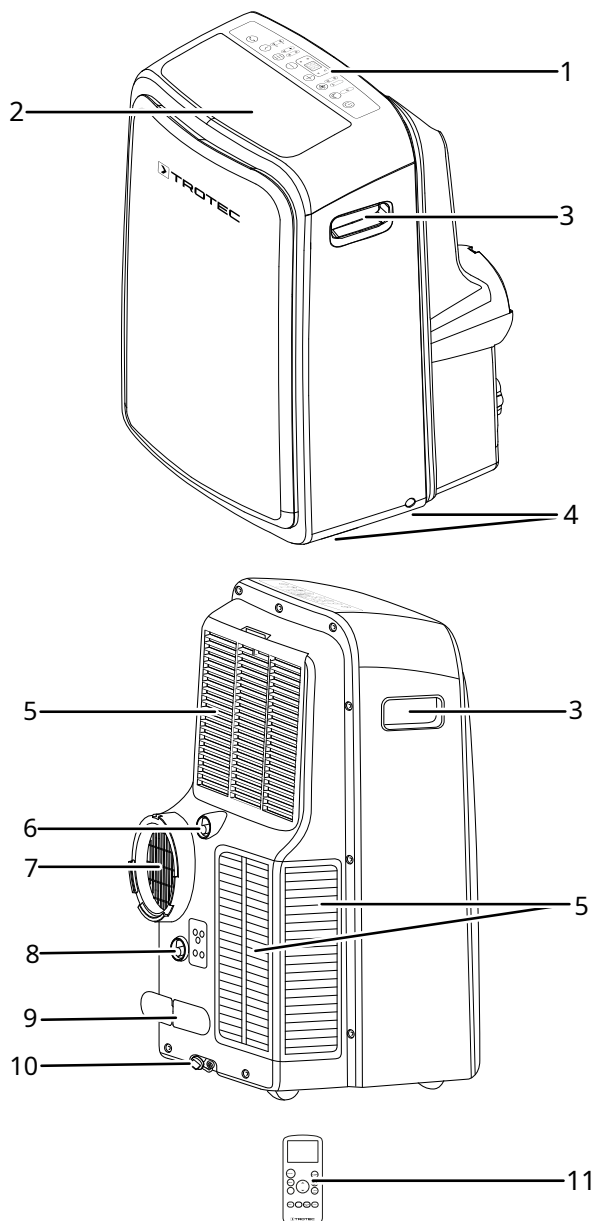
Zařízení se ovládá pomocí ovládacího panelu na zařízení nebo pomocí dodaného infračerveného dálkového ovladače.

Zařízení je navrženo pro univerzální a flexibilní použití.

Díky kompaktním rozměrům se snadno přepravuje a používá v jakémkoli vnitřním prostoru.

Zařízení nemá ochranu proti vodě (IPX0).

Displej zařízení



Přeprava a skladování

Oznámení

Nesprávné skladování nebo přeprava zařízení může vést k poškození. Dodržujte prosím pokyny pro přepravu a skladování zařízení.

doprava

Vezměte prosím na vědomí, že na zařízení obsahující hořlavá chladiva se mohou vztahovat další přepravní předpisy. Uspořádání zařízení nebo maximální počet součástí zařízení, které lze přepravovat společně, je určeno platnými přepravními předpisy.

Zařízení je vybaveno transportními kolečky pro snadnější přepravu.

Zařízení je vybaveno rukojetí pro snadnější přepravu.

Vezměte prosím na vědomí následující informace před každou přepravou:

- Vypněte zařízení.
- Odpojte napájecí kabel ze zásuvky uchopením za zástrčku.
- Vylijte zbývající kondenzát ze zařízení.
- Nepoužívejte napájecí kabel jako tažnou šňůru.
- Zařízení přemístujte pouze na pevném a rovném povrchu.

Vezměte prosím na vědomí následující informace po každé přepravě:

- Po přepravě postavte zařízení do svislé polohy.
- Nechte jednotku v chladicí kapalině kompresoru alespoň 12 hodin. Nezapínejte jednotku znovu, dokud neuplyne 12 hodin! Jinak může dojít k poškození kompresoru a jednotka nemusí dále fungovat. V takovém případě zaniká záruka.

Žádný.	Označení
1	Ovládací panel
2	Výstup vzduchu
3	Rukojeť pro přenášení
4	Transportní válečky
5	Přívod vzduchu s vstředním vzduchovým filtrem
6	Chytrý zámek pro spojení pomocí pryžové zátky (provozní režim Odvlhčování výše)
7	Spojení s výfukovou hadicí
8	Hadice s připojením s gumovou zátkou (Provoz vytápění Eb-PAC 3500 SH)
9	Napájecí kabel konzola
10	Ošídítka s čistícím prostředkem
11	Vzdálený ovládací

skladování

Vezměte prosím na vědomí následující informace před každé úložišti:

- Vylijte zbývající kondenzát ze zařízení.
- Odpojte napájecí kabel ze zásuvky uchopením za zástrčku.

Pokud se nepoužívá, dodržujte následující skladovací podmínky:

- Zařízení skladujte pouze v místnosti o rozloze větší než 11 m².
- Zařízení skladujte pouze v místnostech, kde není žádný zdroj zapálení (např. otevřený oheň, zapnutý plynový spotřebič nebo elektrické topení).
- Přístroj skladujte na suchém místě a chraňte jej před mrazem a teplem.
- Přístroj skladujte ve svislé poloze na místě chráněném před prachem a přímým slunečním zářením.
- V případě potřeby chraňte zařízení krytem, abyste zabránili vniknutí prachu.
- Nepokládejte na zařízení žádná jiná zařízení ani předměty, abyste předešli jeho poškození.
- Vyměňte baterie z dálkového ovladače.

Montáž a uvedení do provozu

Rozsah dodávky

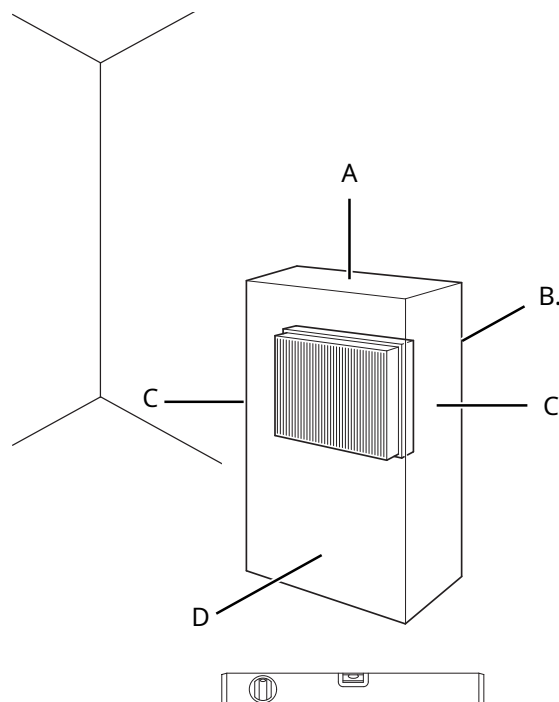
- 1 zařízení
- 1 x výfuková hadice
- 1 x adaptér na hadici
- 1 x hadicová přípojka s víčkem
- 4x šroub
- 1 x hadice pro odvod kondenzátu
- 1 x adaptér pro hadici pro odvod kondenzátu
- 1 x držák napájecího kabelu
- 1 x dálkové ovládání (bez baterií)
- 1x návod k obsluze

Vybalte zařízení

1. Otevřete krabici a vyjměte zařízení.
2. Odstraňte ze zařízení veškerý obalový materiál.
3. Úplně odviňte napájecí kabel. Ujistěte se, že napájecí kabel není poškozený, a při odvíjení jej nepoškozujte.

Uvedení do provozu

Při instalaci zařízení dodržujte minimální vzdálenosti od stěn a předmětů, jak je popsáno v kapitole Technické údaje.



- Zařízení instalujte pouze v místnostech, kde se nemohou hromadit případné ztráty chladiva.
- Zařízení instalujte pouze v místnostech, kde není žádný zdroj zapálení (např. otevřený oheň, zapnutý plynový spotřebič nebo elektrické topení).
- Před opětovným použitím spotřebiče zkontrolujte stav napájecího kabelu. V případě pochybností se obraťte na zákaznický servis.
- Umístěte zařízení svisle a bezpečně na vodorovný a stabilní povrch.
- Při pokládání napájecího kabelu nebo jiných elektrických kabelů se vyvarujte nebezpečí zakopnutí, zejména při umístění zařízení do středu místnosti. Používejte kabelové můstky.
- Ujistěte se, že prodlužovací kabely jsou zcela natažené nebo odrolované.
- Ujistěte se, že jsou vstupy a výstupy vzduchu a také připojení výfukové hadice volné.
- Ujistěte se, že záclony ani jiné předměty nebrání proudění vzduchu.

Vložte baterie do dálkového ovladače



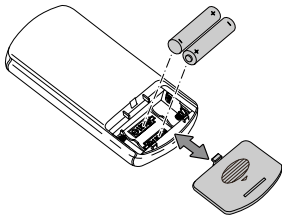
Varování před elektrickým napětím
Nedotýkejte se přihrádky na baterie vlhkými nebo mokřými rukama.

Oznámení

Nepoužívejte zařízení s dobíjecími bateriemi!
Při uvádění do provozu dodržujte technické specifikace.

Chcete-li vložit nebo vyměnit baterie, postupujte takto:

1. Stiskněte horní část na zadní straně dálkového ovladače a stáhněte kryt baterie z dálkového ovladače.
2. Vložte dvě baterie do přihrádky na baterie a dbejte na správnou polaritu.
3. Nasaďte kryt baterie zpět na dálkový ovladač.

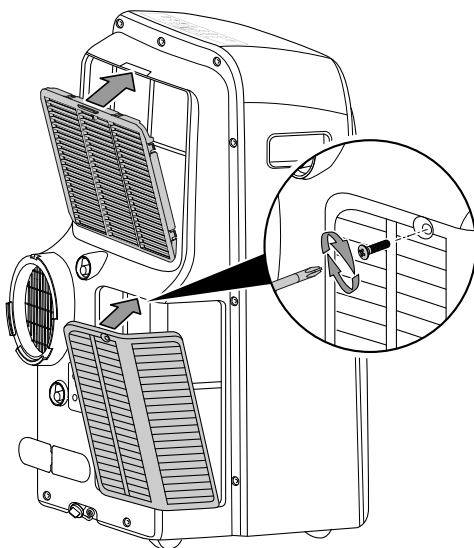


Vložte vzduchový filtr

Oznámení

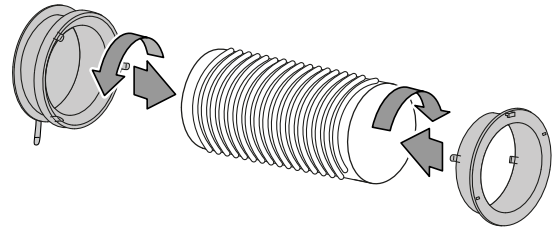
Nepoužívejte zařízení bez nainstalovaného vzduchového filtru! Bez vzduchového filtru se vnitřek zařízení silně znečistí, což může snížit jeho výkon a poškodit jej.

- Před zapnutím se ujistěte, že je vložen vzduchový filtr.

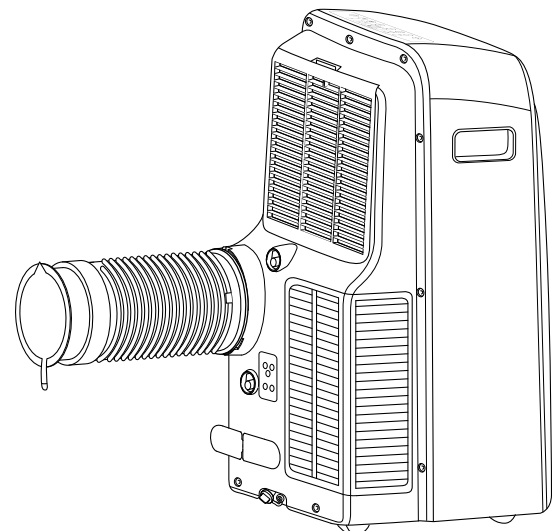
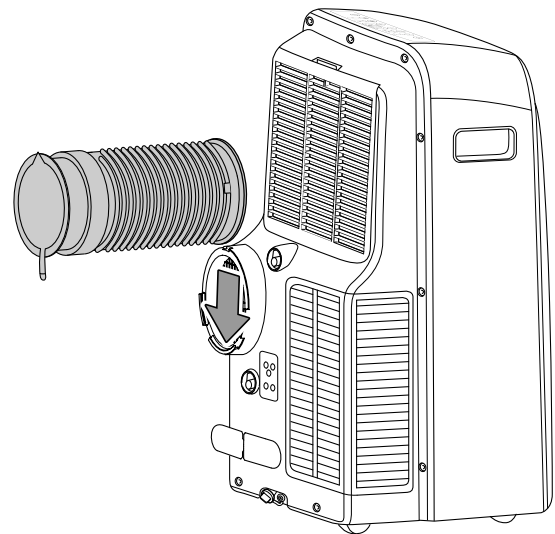


Připojení výfukové hadice

1. Připojte adaptér hadice a spojovací kus hadice k jednomu konci výfukové hadice.



2. Připojte příslušný konec výfukové hadice k přípojce výfukové hadice (7) na zařízení.



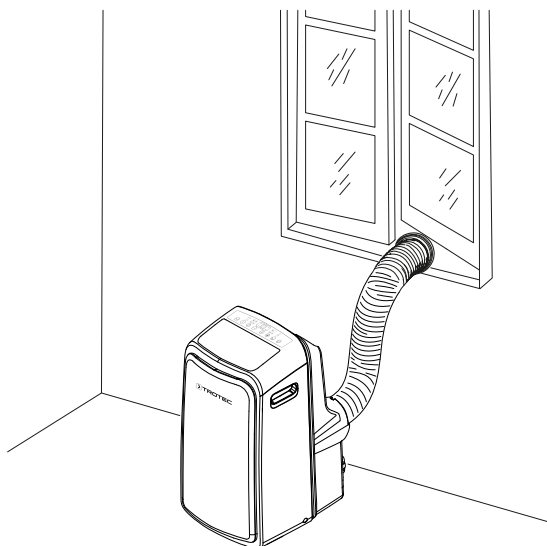
Vypouštění odpadního vzduchu

- Odpadní vzduch ze zařízení obsahuje odpadní teplo z chlazené místnosti. Z tohoto důvodu je doporučuje se odvádět odpadní vzduch ven.
- Konec výfukové hadice lze protáhnout otevřeným oknem. V případě potřeby zajistěte otevřené okno vhodným náradím, aby konec výfukové hadice nesklouzl.
- Konec výfukové hadice lze zavěsit do sklopeného okna.

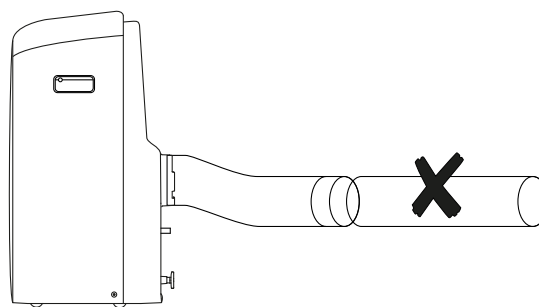
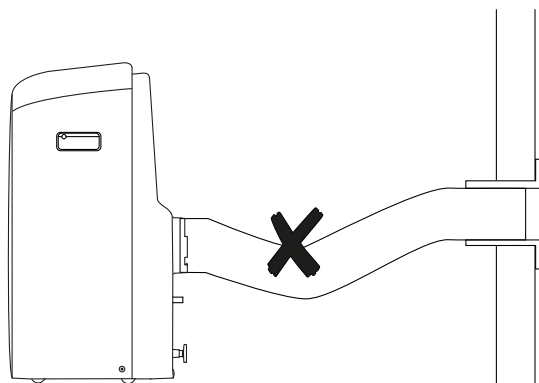
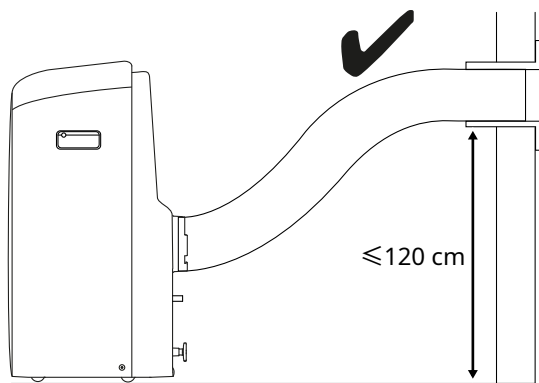
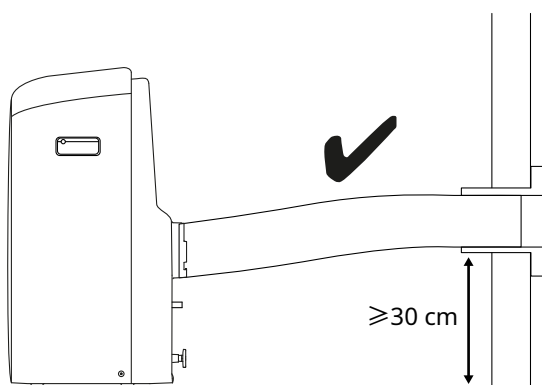
Pro tento účel se doporučuje použití těsnění okna (volitelné).

- Výfukovou hadici položte se sklonem ve směru proudění vzduchu.
- Připojená hadice nesmí obsahovat žádný zdroj zapálení.

Příklad s výfukovou hadicí:



Pro položení výfukové hadice dodržujte následující pokyny:



- Zabraňte zalomení výfukové hadice. Zalomení vede k hromadění vyfukovaného vlhkého vzduchu, což způsobuje přehřátí a vypnutí jednotky.
- Rozměry výfukové hadice jsou speciálně navrženy pro danou jednotku. Nenahrazujte ji ani ji neprodlužujte jinými hadicemi. Mohlo by to vést k způsobit poruchu zařízení.

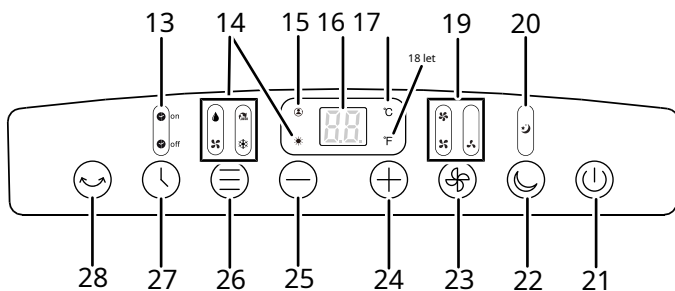
Připojte napájecí kabel

- Zapojte zástrčku do řádně chráněné zásuvky.

Operace

- Vyhněte se otevřeným dveřím a oknům.

Ovládací prvky



Žádný.	Označení	Význam
13	LED diody <i>časovač</i>	Rozsvítí se při aktivaci <i>časovač</i>
14	LED diody <i>Provozní režim</i>	Zobrazuje zvolený provozní režim: = Automatický provoz = Chlazení = Odvlhčování = Režim vytápění (PAC 3500) = Větrání
15	LED <i>SLEDUJTE MĚ</i>	Rozsvítí se, když je aktivována funkce Follow-Me
16	Segmentový displej	Zobrazení aktuální teploty v místnosti v režimech odvlhčování a větrání Zobrazení cílové teploty Zobrazení počtu hodin během programování časovače Zobrazení chybových kódů, viz kapitola Chyby a poruchy
17	LED <i>stupňů Celsia</i>	Rozsvítí se při aktivaci <i>stupňů Celsia</i> Vyobrazení
18 let	LED <i>stupeň Fahrenheita</i>	Rozsvítí se při aktivaci <i>stupňů Fahrenheita</i> Zobrazení
19	LED diody <i>Větrák-rychlost</i>	Zobrazení rychlosti ventilátoru: Automatická nivelace Úroveň 1 = nízká Úroveň 2 = vysoká Úroveň 3 = maximální
20	LED <i>Spát</i>	Rozsvítí se, když je aktivován noční režim
21	tlačítko <i>Zapnuto/Vypnuto</i>	Zapnutí nebo vypnutí zařízení
22	tlačítko <i>Spát</i>	<i>Noční režim</i> zapnout nebo vypnout
23	tlačítko <i>Rychlost ventilátoru</i>	Nastavení rychlosti ventilátoru
24	tlačítko <i>Hodnota zvýšení</i>	Zvyšte cílovou teplotu (17 °C až 30 °C) pro chlazení Při programování časovače zvyšte počet hodin

Žádný.	Označení	Význam
25	tlačítko <i>Hodnota snížit</i>	Snižte cílovou teplotu (17 °C až 30 °C) pro chlazení Při programování časovače snižte počet hodin.
26	tlačítko <i>móda</i>	Vyberte provozní režim: = Automatický provoz = Chlazení = Odvlhčování = Režim vytápění (PAC 3500) = Větrání
27	tlačítko <i>časovač</i>	Zapnutí nebo vypnutí funkcí časovače
28	tlačítko <i>houpačka</i>	Zapnutí nebo vypnutí funkce houpání



Varování před elektrickým napětím

Nebezpečí úrazu elektrickým proudem!

Zařízení není chráněno proti vodě. Hrozí nebezpečí úrazu elektrickým proudem! Nikdy nepoužívejte zařízení v místech, kde by do něj mohla proniknout kapající, stříkající nebo tekoucí voda, a nikdy jej neponořujte do vody!



informace

Při každé aktivaci nastavení se ozve pípnutí.

Zapněte zařízení

1. Nechte zařízení chvíli stát.
2. Po nastavení zařízení k použití, jak je popsáno v kapitole Uvedení do provozu, jej můžete zapnout.
3. Stiskněte tlačítko *Zapnuto/Vypnuto* (21). Žařízení se spustí v provozním režimu *chlazení*. Žvýstup vzduchu (2) se otevře automaticky.
4. Vyberte požadovaný provozní režim.

Přístroj se automaticky vypne, když je nádoba na kondenzát plná. Segmentový displej (16) zobrazuje *P1*.

Nastavení provozních režimů

- Automatický provoz
- Chlazení
- Odvlhčování
- Režim vytápění (pouze PAC 3500 SH)
- Větrání

Automatický provoz

V provozním režimu *Automatický provoz* bude chlazení, ten *Provoz vytápění* (PAC 3500 SH) a *větrání* regulováno v závislosti na okolní teplotě a cílové teplotě.

1. Stiskněte tlačítko *móda* (26) dokud se LED nerozsvítí
Automatický provoz (14) se rozsvítí.
Přístroj se vypne, když se objeví odpovídající
Teplotní rozdíl mezi okolní a cílovou teplotou
automaticky přepne do režimu chlazení, topení nebo
větrání. LED diody *Automatický provoz* (14) a *stupňů*
Celsia (17) se rozsvítí. Rychlost ventilátoru je řízena
automaticky.

chlazení

V provozním režimu *chlazení* místnost se ochladí na požadovanou cílovou teplotu.

1. Stiskněte tlačítko *móda* (26) dokud se LED nerozsvítí *chlazení* (14) se rozsvítí.
Provozní režim *chlazení* je nastaveno.
2. Stiskněte tlačítko *Snížit hodnotu* (25) nebo *Zvýšit hodnotu* (24) opakovaně vyberte požadovanou cílovou teplotu. Teplotu lze nastavit v rozmezí 17 °C až 30 °C v krocích po 1 °C.
Segmentový displej (16) zobrazuje požadovaný
Zobrazuje se cílová teplota.
3. Stiskněte tlačítko *Rychlost ventilátoru* (23) pro nastavení požadované rychlosti ventilátoru.
LED dioda *Rychlost ventilátoru* (19) pro
Rozsvítí se požadovaný stupeň ventilátoru. LED
dioda *chlazení* (14) pro provozní režim *chlazení*
rozsvítí se.

Odvlhčování

V provozním režimu *Odvlhčování* vlhkost v místnosti se sníží.

Teplotu nelze nastavit a ventilace běží na nejnižší stupeň.



informace

Odstraňte během provozu *Odvlhčování* výfukovou hadici, jinak bude odvlhčování příliš nízké.

1. Stiskněte tlačítko *móda* (26) dokud se LED nerozsvítí
Odvlhčování (14) se rozsvítí.
Provozní režim *Odvlhčování* je nastaveno. Ď
Aktuální pokojová teplota se zobrazuje v
Segmentový displej (16).
Teplota a rychlost ventilátoru (rychlost 1) jsou v
Tento provozní režim je přednastavený a
nelze jej změnit.



informace

Pokud je zařízení provozováno ve velmi vlhkém prostředí, musíte pravidelně vypouštět kondenzát (viz Vypouštění kondenzátu).

Provoz vytápění (PAC 3500 SH)

V provozním režimu *Provoz vytápění* místnost se vyhřeje na požadovanou cílovou teplotu.

1. Stiskněte tlačítko *móda* (26) dokud se LED nerozsvítí
Provoz vytápění (14) se rozsvítí.
Provozní režim *Provoz vytápění* je nastaveno.
2. Stiskněte tlačítko *Snížit hodnotu* (25) nebo *Zvýšit hodnotu* (24) opakovaně vyberte požadovanou cílovou teplotu. Teplotu lze nastavit v rozmezí 17 °C až 30 °C v krocích po 1 °C.
Segmentový displej (16) zobrazuje požadovaný
Zobrazuje se cílová teplota.



informace

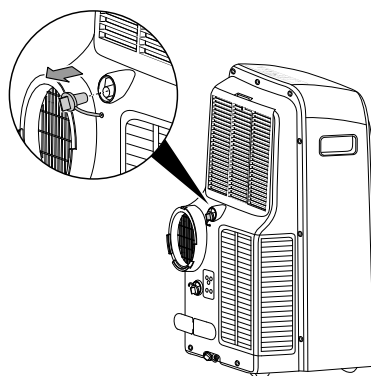
Po vypnutí ventilátor ještě krátkou dobu běží a nelze provádět žádná nastavení.

Připojení hadice pro odvod kondenzátu

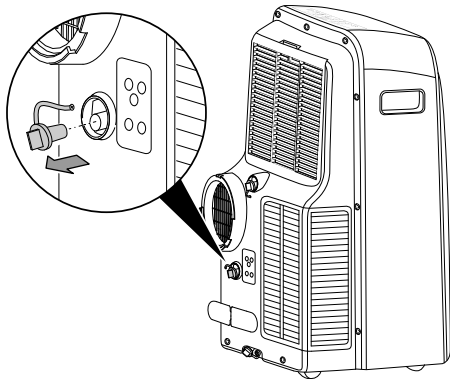
Pokud zařízení používáte delší dobu nebo pokud nechcete neustále vyprazdňovat nádrž, máte možnost připojit k hadicové přípojce hadici pro odvod kondenzátu.

ü Zařízení je vypnuté. ü Zařízení je odpojeno od napájení.

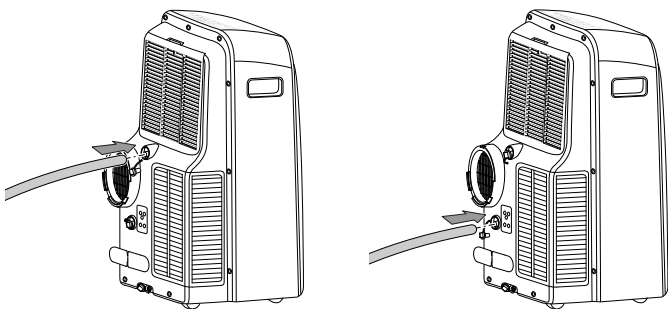
1. Zařízení opatrně přepravte nebo odveďte na vhodné místo pro odtok kondenzátu (např. do odpadu) nebo pod odtok kondenzátu umístěte vhodnou sběrnou nádobu.
2. Odstraňte gumovou zátku z hadicové přípojky.
Pro provozní režim použijte *Odvlhčování* ten horní hadicové připojení (6).



• Použijte pro Provoz vytápění (PAC 3500 SH) spodní hadicové připojení (8).

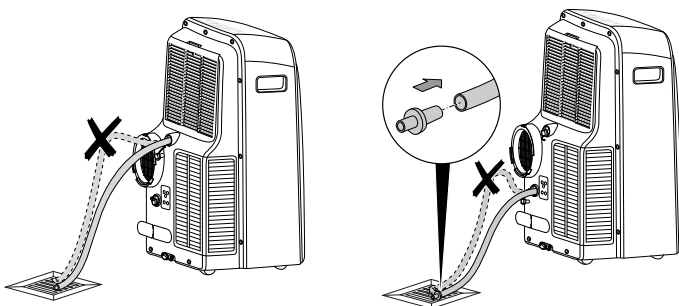


3. Připojte hadici pro odtok kondenzátu k horní hadicové přípojce (6) nebo ke spodní hadicové přípojce (8).



4. Druhý konec hadice zaveďte do vhodného odpadu (např. dešťové kanalizace nebo dostatečně velké sběrné nádoby). Hadice pro odvod kondenzátu nesmí být ohnutá a nesmí mít žádný sklon směrem k odpadu, jinak by to zabránilo odtoku kondenzátu.

• Pro provoz vytápění (PAC 3500 SH) použijte Adaptér pro hadici pro odvod kondenzátu na konci hadice.



větrání



informace

Odstraňte během provozu větrání výfukovou hadici.

V provozním režimu větrání vzduch v místnosti cirkuluje a nedochází k žádnému ochlazování.

1. Stiskněte tlačítko *móda* (26) dokud se LED nerozsvítí *větrání* (14) se rozsvítí.
• Provozní režim *větrání* je nastaveno. • Aktuální pokojová teplota se zobrazuje v Segmentový displej (16).
2. Stiskněte tlačítko *Rychlost ventilátoru* (23) pro nastavení požadované rychlosti ventilátoru.
• LED dioda *Rychlost ventilátoru* (19) ukazuje zvolenou rychlost ventilátoru. Pokud je aktivována automatická rychlost, žádná LED dioda nesvítí *Rychlost ventilátoru* (19).

Nastavení časovače

Časovač má dvě funkce:

- Automatické zapnutí po uplynutí přednastaveného počtu hodin.
- Automatické vypnutí po uplynutí přednastaveného počtu hodin.

Toto nastavení lze provést na zařízení nebo pomocí dálkového ovladače.

Nastavení *Automatické zapnutí* a *Automatické vypnutí* mohou být aktivní současně. LED diody na ovládacím panelu se poté rozsvítí *časovač* (13) současně. Při nastavování pomocí dálkového ovladače se na displeji (30) také zobrazí *ČASOVAČ ZAPNUTÍ* a *ČASOVAČ VYPNUTÍ* (36) se zobrazují současně.

Funkci lze nastavit ve všech provozních režimech a v pohotovostním režimu.

Počet hodin lze nastavit v krocích po 0,5 hodině (0 h až 10 h) a v krocích po 1 hodině (10 h až 24 h).

Oznámení

Zařízení nesmí být provozováno bez dozoru ve volně přístupné místnosti, pokud je aktivní časovač.

Automatické zapnutí ü

Zařízení je vypnuté.

1. Stiskněte tlačítko *časovač*(27) dokud se LED nerozsvítí
Časovač zapnutí(13) se rozsvítí.
2. Použijte tlačítka *Zvýšit hodnotu*(24) a *Snížit hodnotu*(25) zadejte požadovaný počet hodin. ð Segmentový displej (16) zobrazuje po dobu cca 5 sekund číslo hodiny.
zobrazeno.
ð Časovač je nastaven na požadovaný počet hodin. ð Zařízení se zapne po uplynutí stanovené doby.

Poznámky k automatickému zapnutí:

- Odpojením napájení se smaže nastavení automatického zapnutí.
- Ruční zapnutí zařízení deaktivuje automatické zapnutí.
- Pokud chcete změnit počet hodin 0, vyberte, časovač se vypne.

Automatické vypnutí ü

Zařízení je zapnuté.

1. Stiskněte tlačítko *časovač*(27) dokud se LED nerozsvítí *Časovač vypnutí*(13) se rozsvítí.
2. Použijte tlačítka *Zvýšit hodnotu*(24) a *Snížit hodnotu*(25) zadejte požadovaný počet hodin. ð Segmentový displej (16) zobrazuje po dobu cca 5 sekund číslo hodiny.
zobrazeno.
ð Časovač je nastaven na požadovaný počet hodin. ð Zařízení se po uplynutí stanovené doby vypne.

Poznámky k automatickému vypnutí:

- Stisknutí tlačítka *Zapnuto/Vypnuto*(21) deaktivuje automatické vypnutí.

Noční režim

Noční režim lze použít v provozních režimech *chlazení*, *Topení* a *Automatický provoz* být aktivován.

Noční režim má následující nastavení:

- Přednastavená teplota se po 1 hodině zvýší nebo sníží o 1 °C. Po dalších 30 minutách se přednastavená teplota opět zvýší nebo sníží o 1 °C. Teplota se poté udržuje 7 hodin, než se jednotka automaticky vrátí na původní teplotu.
- Rychlost ventilátoru je nastavena *Automatický provoz* je přednastaveno na nejnižší úroveň a nelze jej změnit. V provozním režimu *chlazení* Rychlost ventilátoru lze změnit, čímž se deaktivuje noční režim.

Chcete-li zapnout noční režim, postupujte takto:

1. Vyberte provozní režim *chlazení*, *Topení* nebo *Automatický provoz*.
2. Stiskněte tlačítko *Spát*(22).
ð LED diody *Provozní režim*(14) a *Spát*(20) rozsvítí.
3. Chcete-li noční režim vypnout, stiskněte tlačítko znovu *Spát*(22).
ð LED dioda *Spát*(20) se vypne. ð Zvolený provozní režim zůstává nastaven.

Funkce houpání

Funkci kývání lze v případě potřeby aktivovat ve všech provozních režimech.

Funkce kývání automaticky posouvá výstup vzduchu (2) a zajišťuje tak nepřetržitou cirkulaci vzduchu.

1. Stiskněte tlačítko *houpačka*(28).
ð Větrací klapky se plynule pohybují a pryč.
2. Stiskněte tlačítko *houpačka*(28) znovu pro zastavení ventilačních klapek v určité poloze nebo pro vypnutí funkce kývání.

Změna jednotky °C / °F

Teplotu lze na segmentovém displeji (16) zobrazit ve °C nebo °F.

Chcete-li změnit jednotku teploty, postupujte následovně:

1. Stiskněte tlačítka *Zvýšit hodnotu*(24) a *Snížit hodnotu*(25) současně po dobu přibližně 3 sekund.
ð Zobrazená teplota se přepočítá na jinou jednotku.
změněno.

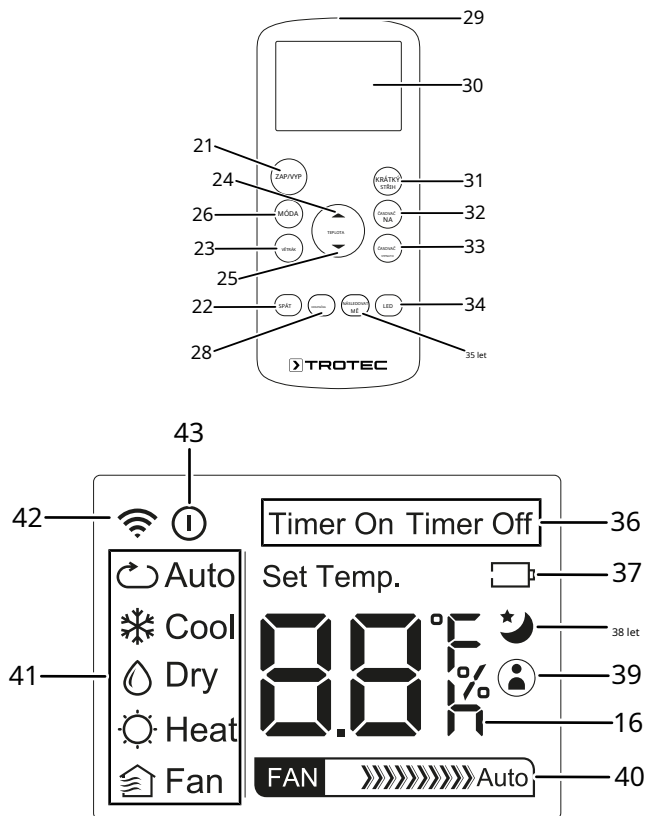
Ovládání pomocí dálkového ovladače

Veškerá nastavení zařízení lze provést pomocí dálkového ovladače, který je součástí dodávky.



informace

Dálkový ovladač se po delší době nepoužívání přepne do pohotovostního režimu. Stisknutím tlačítka **ZAP/VYP(21)** na dálkovém ovladači ukončí pohotovostní režim. Zařízení automaticky převezme aktuální nastavení dálkového ovladače.



Žádný.	Označení	Význam
16	Segment-inzerát	Zobrazení cílové teploty Zobrazení počtu hodin během programování časovače Zobrazení preferovaných nastavení Zobrazení °C
21	tlačítko ZAP/VYP	Zapnutí nebo vypnutí zařízení
22	tlačítko SPÁT	<i>Noční režim</i> zapnout nebo vypnout
23	tlačítko F NA	Nastavení rychlosti ventilátoru
24	tlačítko Vert zvýšení	Cílová teplota (17 °C až 30 °C) pro Zvyšte chlazení
25	tlačítko My rt reduktor	Cílová teplota (17 °C až 30 °C) pro Snižte chlazení

Žádný.	Označení	Význam
26	tlačítko MÓDA	Vyberte provozní režim: <i>auto</i> =Automatický provoz <i>Ochladit</i> =chlazení <i>Schnout</i> =Odvlhčování <i>Tepla</i> =Provoz vytápění (PAC 3500 SH) <i>větrák</i> =větrání
28	tlačítko HOUPAČKA	Zapnutí nebo vypnutí funkce houpání
29	Odesílatel/ Příjemce dálkové ovládání	Odesílá do zařízení přes infračervený port
30	Zobrazit	Zobrazení různých funkcí zařízení
31	tlačítko KRÁTKÝ STŘIH	Uložit preferované nastavení Návrat k poslednímu nastavení
32	tlačítko ČASOVAČ NA	Funkce časovače <i>Automatické zapnutí</i> počet hodin pro časovač v krocích po 0,5 hodině (0 h až 10 h) nebo v krocích po 1 hodině (10 h až 24 h) Nastavit programování
33	tlačítko ČASOVAČ VYPNUTO	Funkce časovače <i>Automatické vypnutí</i> počet hodin pro časovač v krocích po 0,5 hodině (0 h až 10 h) nebo v krocích po 1 hodině (10 h až 24 h) Nastavit programování
34	tlačítko LED	Zapnutí nebo vypnutí LED displeje
35 let	tlačítko NÁSLEDOVAT-MĚ	Zapnutí nebo vypnutí funkce Follow-Me
36	Inzerát ČASOVAČ ZAP / VYP	Pokud je časovač naprogramován na automatické zapnutí / zobrazeno automatické vypnutí
37	Inzerát <i>baterie</i>	Zobrazení úrovně nabití baterie
38 let	Inzerát <i>Noční režim</i>	Zobrazuje se, když je zapnutý noční režim
39	Inzerát <i>SLEDUJTE MĚ</i>	Zobrazuje se, když je aktivována funkce Follow Me
40	Inzerát <i>větrák</i>	Zobrazuje stupeň ventilátoru
41	Inzerát Provozní režim	Zobrazuje zvolený provozní režim: <i>auto</i> =Automatický provoz <i>Ochladit</i> =chlazení <i>Schnout</i> =Odvlhčování <i>Tepla</i> =Provoz vytápění (PAC 3500 SH) <i>větrák</i> =větrání
42	Inzerát <i>Poslat</i>	Zobrazuje se během komunikace mezi zařízením a dálkovým ovladačem
43	Inzerát <i>Pohotovostní</i>	Zobrazuje se, když je dálkový ovladač v pohotovostním režimu

Zapínání a vypínání LED diod na ovládacím panelu

Osvětlení ovládacího panelu na zařízení lze zapínat a vypínat.

Toto nastavení lze provést pouze pomocí dálkového ovladače.

1. Stiskněte tlačítko **LED(34)**.
• LED diody a segmentový displej (16) na Ovládací panel je vypnutý.
• Zařízení pokračuje v provozu s vybraným nastavením.
2. Stiskněte tlačítko **LED(34)** znovu. • LED diody a segmentový displej (16) na Ovládací panel se znovu zapne.

Funkce Follow-Me

Toto nastavení lze provést pouze pomocí dálkového ovladače.

Dálkový ovladač dokáže měřit teplotu ve svém aktuálním místě pomocí funkce Follow Me. Chlazení a vytápění (PAC 3500 SH) je řízeno klimatizací na základě naměřené teploty.

Funkci Follow-Me lze použít v provozních režimech *Automatický provoz, chlazení* Provoz vytápění být aktivován.

1. Stiskněte tlačítko **SLEDUJTE MĚ(35)**.
• Reklama **SLEDUJTE MĚ(39)** se zobrazí na displeji (30). • LED dioda **SLEDUJTE MĚ(15)** se rozsvítí. • Dálkový ovladač odešle Teplotní signál do klimatizace.
2. Stiskněte tlačítko **SLEDUJTE MĚ(35)** znovu pro deaktivaci funkce Sleduj mě.

Funkce paměti

Po výpadku napájení během provozu se zařízení automaticky restartuje. Nastavení zvoleného provozního režimu se uloží; naprogramovaný časovač se v zařízení neuloží.

Všechna vybraná nastavení (včetně programování časovače) zůstávají uložena v dálkovém ovladači. Jakmile zařízení přijme vstup z dálkového ovladače, nastavení se přenesou z dálkového ovladače do zařízení.

Kompresor se může spustit s 3minutovým zpožděním, protože má vnitřní ochranu proti přímému restartu.

Vyřazování z provozu



Varování před elektrickým napětím

Nedotýkejte se zástrčky napájecího kabelu vlhkými nebo mokřými rukama.

- Vypněte zařízení.
- Odpojte napájecí kabel ze zásuvky uchopením za zástrčku.
- V případě potřeby vyprázdněte kondenzační misku.
- V případě potřeby odstraňte hadici pro odvod kondenzátu a veškerou zbývající kapalinu v ní.
- Vyčistěte zařízení podle kapitoly Údržba.
- Zařízení skladujte dle pokynů v kapitole Přeprava a skladování.

Chyby a poruchy

Zařízení bylo během výroby několikrát testováno, aby byla zajištěna jeho správná funkčnost. Pokud se vyskytnou poruchy, zkontrolujte zařízení podle následujícího seznamu.

Oznámení

Po dokončení jakékoli údržby nebo opravy počkejte alespoň 3 minuty. Teprve poté zařízení znovu zapněte.

Zařízení se nespustí:

- Zkontrolujte připojení k napájení.
- Zkontrolujte napájecí kabel a zástrčku, zda nejsou poškozené. Pokud zjistíte jakékoli poškození, nepokoušejte se zařízení znovu používat.

Pokud je napájecí kabel tohoto zařízení poškozen, musí být vyměněn výrobcem nebo jeho zákaznický servis nebo podobně kvalifikovaná osoba, aby se předešlo nebezpečí.

- Zkontrolujte pojistku elektrické sítě na místě instalace.
- Dodržujte provozní teplotu dle kapitoly Technická příloha.
- Kondenzační miska může být plná. V případě potřeby kondenzační misku vyprázdněte. Segmentový displej nesmí zobrazovat chybový kód. *P1* neukazovat.
- Před opětovným spuštěním zařízení počkejte 10 minut. Pokud se zařízení nespustí, nechte provést elektrickou kontrolu odbornou firmou nebo společností Trotec.

Zařízení pracuje bez chladicího výkonu nebo se sníženým chladicím výkonem:

- Zkontrolujte, zda je provozní režim *chlazení* nastaveno.
- Zkontrolujte, zda je výfuková hadice správně usazená. Pokud je výfuková hadice ohnutá nebo ucpaná, nelze odvádět odváděný vzduch. Zajistěte volnou cestu pro odváděný vzduch.
- Zkontrolujte polohu větracích klapek. Větrací klapky musí být co nejvíce otevřené.
- Zkontrolujte, zda není(jsou) vzduchový(é) filtr(y) znečištěný(é). V případě potřeby vzduchový(é) filtr(y) vyčistěte nebo vyměňte.
- Zkontrolujte minimální vzdálenost od stěn a předmětů. V případě potřeby přemístěte zařízení dále do místnosti.
- Zkontrolujte, zda jsou v místnosti otevřená okna a/nebo dveře. V případě potřeby je zavřete. Upozorňujeme, že okénko pro výfukovou hadici musí zůstat otevřené.
- Zkontrolujte nastavení teploty na zařízení. Snižte nastavenou teplotu, pokud je vyšší než teplota v místnosti.

Zařízení je hlučné nebo vibruje:

- Zkontrolujte, zda je zařízení ve svislé a stabilní poloze.

Kondenzát uniká:

- Zkontrolujte, zda zařízení nedochází k únikům.

Kompresor se nespustí:

- Zkontrolujte, zda se neaktivovala ochrana kompresoru proti přehřátí. Odpojte jednotku ze zásuvky a nechte ji přibližně 10 minut vychladnout, než ji znovu zapojíte do elektrické sítě.
- Zkontrolujte, zda je okolní teplota rovna cílové teplotě (v provozním režim *chlazení*). Kompresor se zapne pouze tehdy, když je dosaženo této teploty.
- Kompresor se může spustit s 3minutovým zpožděním, protože má vnitřní ochranu proti přímému funkce restartu.

Zařízení se velmi zahřívá, je hlučné nebo se vybíjí:

- Zkontrolujte znečištění přívodů vzduchu a vzduchových filtrů. Demontujte vnější kontaminace.
- Zkontrolujte vnější povrch zařízení, zda není znečištěný (viz kapitola Údržba). Pokud je vnitřek zařízení znečištěný, nechte jej vyčistit specializovanou firmou na chladicí a klimatizační zařízení nebo společností Trotec.

Zařízení nereaguje na infračervené dálkové ovládání:

- Zkontrolujte, zda vzdálenost mezi dálkovým ovladačem a zařízením není příliš velká, a v případě potřeby ji zmenšete.
- Ujistěte se, že mezi zařízením a dálkovým ovladačem nejsou žádné překážky, jako například nábytek nebo zdi. Zajistěte vizuální kontakt mezi zařízením a dálkovým ovladačem.
- Zkontrolujte úroveň nabití baterií a v případě potřeby je vyměňte.
- Pokud byly baterie právě vyměněny, zkontrolujte jejich správnou polaritu.

Zařízení po kontrolách nefunguje správně:

Kontaktujte zákaznický servis. V případě potřeby odneste zařízení k opravě do specializované firmy na chladicí a klimatizační zařízení nebo do společnosti Trotec.

Chybové kódy

Na segmentovém displeji (16) se mohou zobrazit následující chybová hlášení:

Kód chyby	Způsobeno	lék
P1	Kondenzát-plný kontejner	Vyprázdněte nádobu na kondenzát. Pokud chyba přetrvává, obraťte se na služby zákazníkům.

údržba

Intervaly údržby

Interval údržby a péče	před každým Uvedení do provozu	v případě potřeby	alespoň každé 2 týdny	alespoň každé 4 týdny	alespoň každých 6 měsíců	alespoň roční
Nasávací a výfukové otvory pro nečistoty a <small>Zkontrolujte, zda nejsou přítomny cizí tělesa, a v případě potřeby je očistěte.</small>	X			X		
Čištění exteriéru		X				X
Vizuální kontrola vnitřku zařízení na znečištění		X				X
Zkontrolujte vzduchový filtr, zda neobsahuje nečistoty a cizí předměty, v případě potřeby jej vyčistěte nebo vyměňte	X		X			
Vyměňte vzduchový filtr					X	
Zkontrolujte poškození	X					
Zkontrolujte upevňovací šrouby		X				X
<small>zkušební provoz</small>						X
Miska na kondenzát a <small>Vyprázdněte odtokovou hadici</small>		X				

Protokol údržby a péče

Typ zařízení:

Číslo zařízení:

Interval údržby a péče	1	2	3	4	5	6	7	8	9	10	11	12	13	14	15	16
Zkontrolujte vstup a výstup vzduchu, zda nejsou znečištěné a <small>Zkontrolujte, zda nejsou přítomny cizí tělesa, a v případě potřeby je očistěte.</small>																
Nasávací a výfukové otvory pro nečistoty a <small>Zkontrolujte, zda nejsou přítomny cizí tělesa, a v případě potřeby je očistěte.</small>																
Čištění exteriéru																
Vizuální kontrola vnitřku zařízení na znečištění																
Vyměňte vzduchový filtr																
Zkontrolujte poškození																
Zkontrolujte upevňovací šrouby																
<small>zkušební provoz</small>																
Miska na kondenzát a <small>Vyprázdněte odtokovou hadici</small>																
Poznámky																

1. Datum: Podpis:	2. Datum: Podpis:	3. Datum: Podpis:	4. Datum: Podpis:
5. Datum: Podpis:	6. Datum: Podpis:	7. Datum: Podpis:	8. Datum: Podpis:
9. Datum: Podpis:	10. Datum: Podpis:	11. Datum: Podpis:	12. Datum: Podpis:
13. Datum: Podpis:	14. Datum: Podpis:	15. Datum: Podpis:	16. Datum: Podpis:

Činnosti před zahájením údržby



Varování před elektrickým napětím

Nedotýkejte se zástrčky napájecího kabelu vlhkými nebo mokřými rukama.

- Vypněte zařízení.
- Odpojte napájecí kabel ze zásuvky uchopením za zástrčku.



Varování před elektrickým napětím

Činnosti vyžadující otevření zařízení smí provádět pouze autorizované odborné firmy nebo společnost Trotec.

Chladicí okruh



Nebezpečí

Přírodní chladivo propan (R290)!

H220 – Extrémně hořlavý plyn.

H280 – Obsahuje plyn pod tlakem; při zahřátí může explodovat.

P210 – Chraňte před teplem, horkými povrchy, jiskrami, otevřeným ohněm a jinými zdroji zapálení. Zákaz kouření.

P377 – Požár unikajícího plynu: Nehaste, dokud nelze únik bezpečně zastavit. P410+P403 – Skladujte na dobře větraném místě, chráněném před slunečním zářením.

- Celý chladicí okruh je bezúdržbový, hermeticky uzavřený systém a jeho servis a opravy smí provádět pouze specializované chladicí a klimatizační firmy nebo společnost Trotec.

Bezpečnostní značky a štítky na zařízení

Pravidelně kontrolujte bezpečnostní značky a štítky na zařízení. Vyměňte všechny nečitelné bezpečnostní značky!

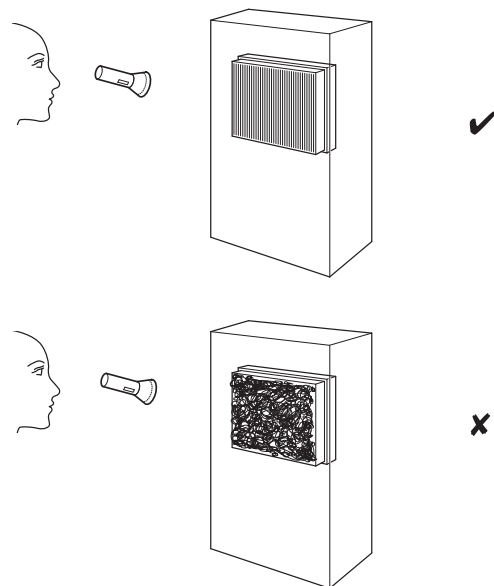
Vyčistěte kryt

Čistěte kryt vlhkým, měkkým hadříkem, který nepouští vlákna. Dbejte na to, aby se do krytu nedostala vlhkost. Dbejte na to, aby se vlhkost nedostala do kontaktu s elektrickými součástkami. K navlhčení hadříku nepoužívejte agresivní čisticí prostředky, jako jsou čisticí spreje, rozpouštědla, čisticí prostředky na bázi alkoholu nebo abrazivní čisticí prostředky.

Vizuální kontrola vnitřku zařízení na znečištění

1. Vyměňte vzduchový filtr.
2. Posvitte baterkou do otvorů zařízení.
3. Zkontrolujte vnitřek zařízení, zda není znečištěný.
4. Pokud si všimnete silné vrstvy prachu, nechte vnitřek zařízení vyčistit specializovanou firmou na chladicí a klimatizační zařízení nebo firmou Trotec.

5. Znovu vložte vzduchový filtr.



Vyčistěte vzduchový filtr

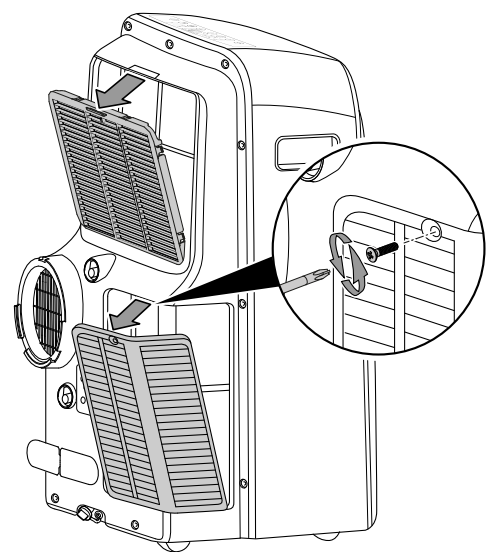
Vzduchový filtr je nutné vyčistit, jakmile se znečistí. To se může projevit například sníženým výkonem (viz kapitola „Chyby a poruchy“).



varování

Ujistěte se, že vzduchový filtr není opotřebovaný ani poškozený. Rohy a hrany vzduchového filtru nesmí být deformované ani zaoblené. Před opětovnou instalací vzduchového filtru se ujistěte, že není poškozený a suchý.

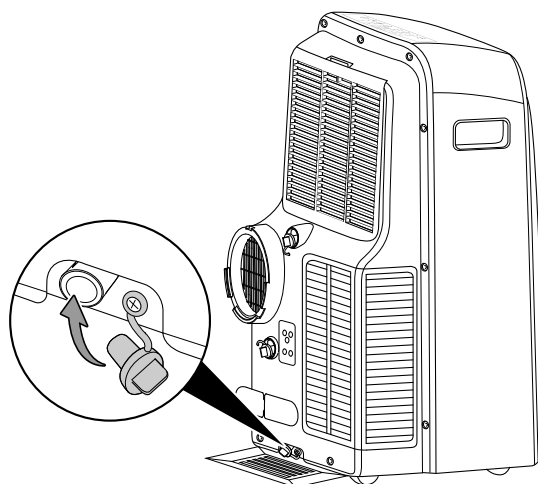
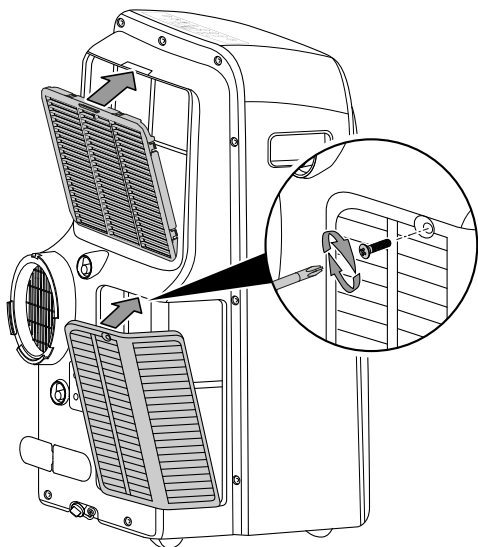
1. Vyměňte vzduchový filtr ze zařízení.



2. Filtr čistěte měkkým, nepouštějícím vlákna, mírně navlhčeným hadříkem. Pokud je filtr silně znečištěný, vyčistěte jej teplou vodou smíchanou s neutrálním čisticím prostředkem.

3. Nechte filtr zcela vyschnout. Nevkládejte mokrý filtr do zařízení! 2. Nechte kondenzát odtéct.

4. Znovu vložte vzduchový filtr do zařízení.



• Kód chyby *P1* na segmentovém displeji (16) zhasne, jakmile je kondenzát vypuštěn.

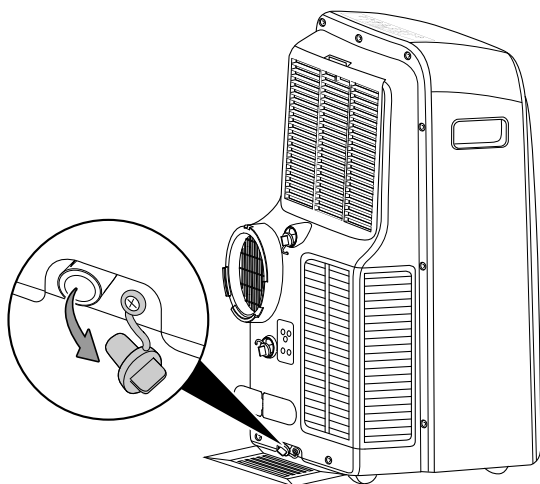
Vypouštění kondenzátu (ruční vypouštění)

V provozním režimu *chlazení*, *Odvlhčování* a *Provoz vytápění* Vzniká kondenzát, jehož většina je odváděna odpadním vzduchem.

Zbývající kondenzát se shromažďuje v nádobě uvnitř pouzdra. Tento kondenzát by měl být pravidelně odstraňován.

Pokud se nahromadí příliš mnoho kondenzátu, zařízení se vypne a signalizuje to chybovým kódem. *P1* na segmentovém displeji (16).

1. Zařízení opatrně přepravte nebo odveďte na vhodné místo pro odtok kondenzátu (např. do odpadu) nebo pod odtok kondenzátu umístěte vhodnou sběrnou nádobu.



Činnosti po údržbě

Pokud chcete zařízení nadále používat:

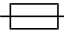
- Nechte jednotku v chladicí kapalině kompresoru alespoň 12 hodin. Nezapínejte jednotku znovu, dokud neuplyne 12 hodin! Jinak může dojít k poškození kompresoru a jednotka nemusí dále fungovat. V takovém případě zaniká záruka.

- Znovu připojte zařízení zapojením zástrčky do elektrické zásuvky.

Pokud zařízení delší dobu nepoužíváte:

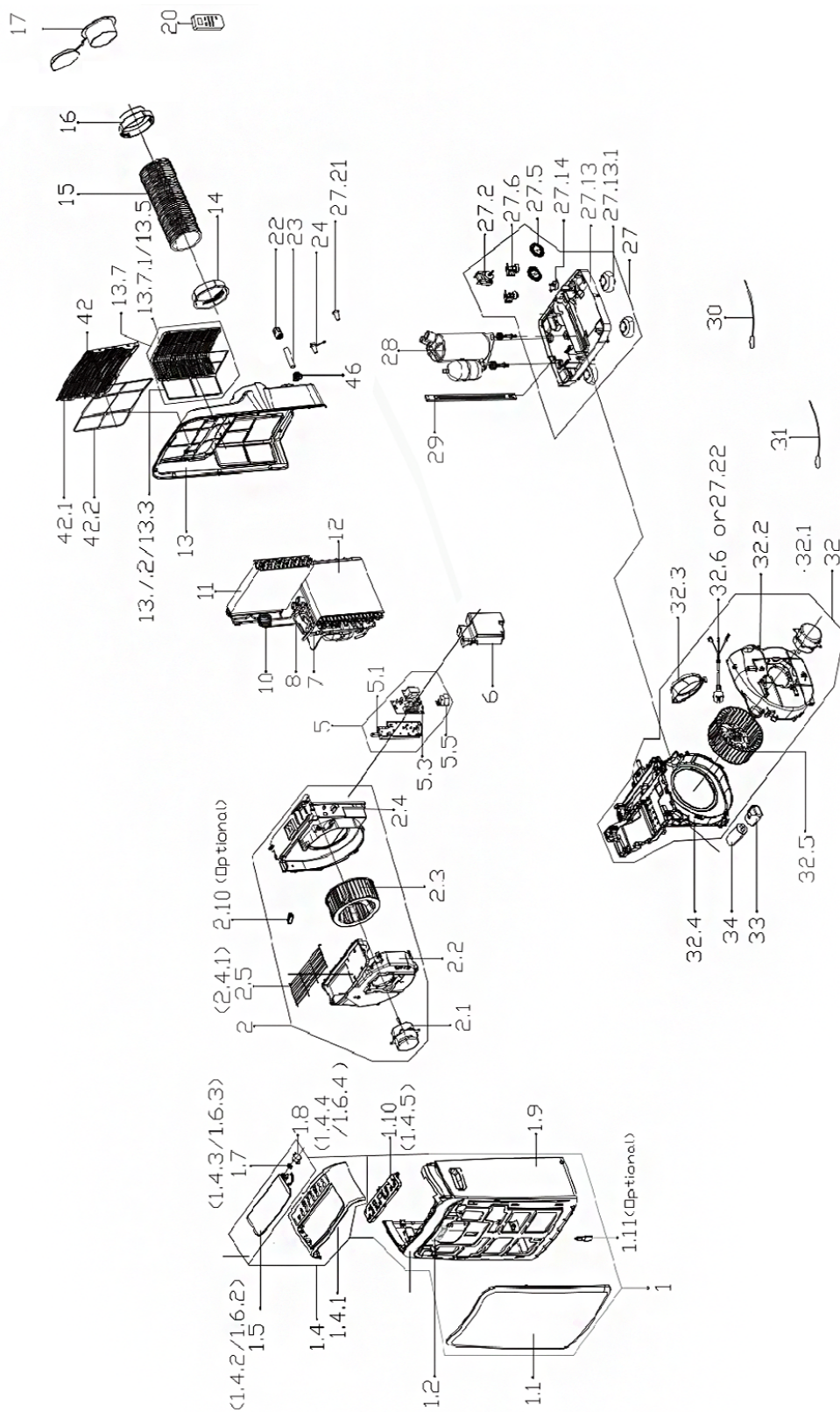
- Zařízení skladujte dle pokynů v kapitole *Přeprava a skladování*.

Technická příloha
Technické údaje

Model	PAC 3500 SH	PAC 3000 X A+
Chladicí výkon	3,5 kW	2,9 kW
Topný výkon	2,9 kW	-
Výkon odvlhčování	3,38 l/h	3 l/h
Provozní teplota	17 °C až 35 °C	17 °C až 35 °C
Rozsah nastavení teploty	17 °C až 30 °C	17 °C až 30 °C
max. průtok vzduchu	420 metrů ³ /h	420 metrů ³ /h
Připojení k síti	1/N/PE~ 220 V - 240 V / 50 Hz	1/N/PE~ 220 V - 240 V / 50 Hz
Jmenovitý proud	8 A	6 A
Zálohování 	T 3,15 A	T 3,15 A
Třída ochrany	IPX0	IPX0
Spotřeba energie (režim chlazení)	1,35 kW	1,1 kW
Spotřeba energie (režim vytápění)	1,05 kW	-
Hladina akustického tlaku ve vzdálenosti 1 m	52 dB(A)	52 dB(A)
chladivo	290 randů	290 randů
Množství chladiva	220 g	200 g
Faktor GWP	3	3
CO ₂ -Ekvivalent	0,00066 t	0,0006 t
Strana sání tlaku	1,0 MPa	1,0 MPa
Strana výstupního tlaku	2,6 MPa	2,6 MPa
Max. přípustný tlak	4,2 MPa	2,6 MPa
Rozměry (délka x šířka x výška)	395 × 460 × 786 mm	467 × 397 × 765 mm
Minimální vzdálenost od stěn a předmětů:		
	výše (A): 30 cm	30 cm
	zadní (B): 50 cm	50 cm
	strana (C): 30 cm	30 cm
	přední (D): 30 cm	30 cm
Hmotnost	33 kg	33 kg
Dálkové ovládání na baterie	Typ R03 / AAA - 1,5 V	Typ R03 / AAA - 1,5 V

Přehled a seznam náhradních dílů
PAC 3500 SH

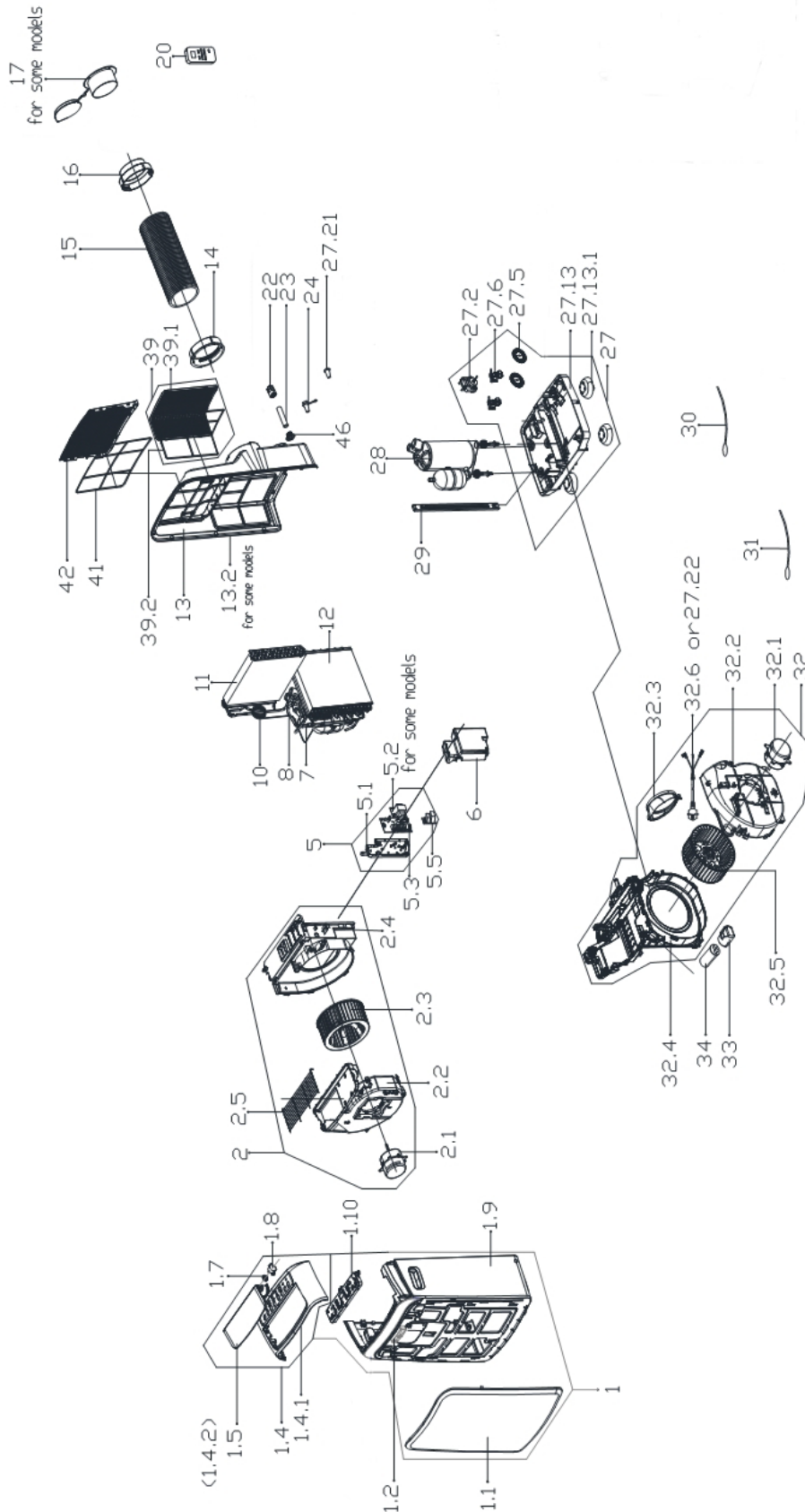
Oznámení: Čísla pozic náhradních dílů se liší od čísel
pozic součástí použitých v návodu k obsluze.



Žádný.	Název součásti	Množství	Žádný.	Název součásti	Množství
1	Sestava předního panelu	1	23	Odtoková hadice	1
1.1	Přední panel	1	24	Zátka odtoku	2
1.2	Podsestava desky pro příjem signálu	1	25	Spojka odtokové hadice	1
1.4	Horní panelová podsestava	1	26	Podsestava vodního čerpadla	1
1.4.1	Horní panel	1	26.1	Připojení odtoku	1
1.4.2	Horizontální žaluzie	1	26.2	Gumová trubice	1
1,7	Výbava	1	26,3	Voděodolný gumový kroužek	1
1,8	Krokový motor	1	26,4	Vodní čerpadlo	1
1,9	Střední panel	1	26,5	Konzola	1
1.10	Podsestava zobrazovací desky	1	26,7	Zastávce motoru ventilátoru	1
2	Kryt sestavy spirální skořepiny výfuku vzduchu	1	26,8	Voděodolný gumový kroužek	1
2.1	Jednofázový asynchronní motor	1	27	Sestava podvozku	1
2.2	Spirální skořepina výstupu vzduchu	1	27.2	Motor se stíněnými póly	1
2.3	Odstředivý ventilátor	1	27,5	Vodní kolo	2
2.4	Podsestava krytu pláště ventilátoru	1	27,6	Spínač hladiny vody	2
2.4.1	Mřížka venkovního vzduchu	1	27.13	Podsestava podvozku	1
5	Podsestava elektronické řídicí jednotky	1	27.13.1	Univerzální kolo	4
5.1	Podsestava elektronické řídicí jednotky	1	27.21	Zátka odtoku	1
5.3	Podsestava hlavní řídicí desky	1	27.22	Evropský standardní napájecí kabel	1
5,5	Podsestava pomocné desky kondenzátoru	1	28	Rotační kompresor s pevnou rychlostí	1
6	Kryt elektronické krabice	1	29	Podpurná tyč	1
9	Sestava 4cestného ventilu	1	30	Snímač teploty potrubí	2
10	Kapilární sestava	1	31	Čidlo pokojové teploty	1
11	Sestava výparníku	1	32	Sestava střední přepážky	1
12	Sestava kondenzátoru	1	32.1	Jednofázový asynchronní motor	1
13	Sestava zadního panelu	1	32,2	Kryt spirální skořepiny výfuku vzduchu (venkovní)	1
13,7	Sestava rámu jednotky vnějšího vstupu vzduchu	1	32,3	Podsestava pevného spoje výfuku	1
13.7.1	Rámová jednotka venkovního přívodu vzduchu	1	32,4	Podsestava dělicí desky	1
13.7.2	Dolní filtr	1	32,5	Odstředivý ventilátor	1
14	Konektor, potrubí pro odvod vzduchu	1	33	Kondenzátorová skříň	1
15	Podsestava výfukové hadice	1	34	Kompresorový kondenzátor	1
16	Konektor, potrubí pro odvod vzduchu	1	42	Sestava rámu vnitřního vstupního vzduchu	1
17	Konektor, potrubí pro odvod vzduchu	1	42,1	Mřížka vstupu vnitřního vzduchu	1
20	Dálkový ovladač	1	42,2	Vnitřní filtr	1
22	Kryt odtokového konektoru (venkovní)	1			

Přehled a seznam náhradních dílů
PAC 3000 X A+

Oznámení: Čísla pozic náhradních dílů se liší od čísel
pozic součástí použitých v návodu k obsluze.



Žádný.	Název součásti	Množství	Žádný.	Název součásti	Množství
1	Sestava předního panelu	1	17	Konektor, potrubí pro odvod vzduchu	1
1.1	Přední panel	1	20	Dálkový ovladač	1
1.2	Podsestava desky pro příjem signálu	1	22	Kryt odtokového konektoru (venkovní)	1
1.4	Horní panelová podsestava	1	23	Odtokové potrubí	1
1.4.1	Horní panel	1	24	Zátka odtoku	1
1.4.2	Horizontální žaluzie	1	27	Sestava podvozku	1
1,7	Ozubené kolo	1	27.2	Motor se stíněnými póly	1
1,8	Krokový motor	1	27,5	Vodní kolo	1
1,9	Podsestava středního panelu	1	27,5	Vodní kolo	1
1.10	Podsestava zobrazovací desky	1	27,6	Spínač hladiny vody	1
2	Kryt sestavy spirální skořepiny výfuku vzduchu	1	27.13	Podsestava podvozku	1
2.1	Jednofázový asynchronní motor	1	27.13.1	Univerzální kolo	4
2.2	Spirální skořepina výstupu vzduchu	1	27.21	Zátka odtoku	1
2.3	Odstředivý ventilátor	1	27.22	Podsestava napájecího kabelu	1
2.4	Kryt pro spirálovou skořepinu výstupu vzduchu	1	28	Rotační kompresor s pevnou rychlostí	1
2,5	Mřížka venkovního vzduchu	1	29	Podpurná tyč	1
5	Podsestava elektronické řídicí jednotky	1	30	Snímač teploty potrubí	1
5.1	Podsestava elektronické řídicí jednotky	1	31	Čidlo pokojové teploty	1
5.2	Podsestava řídicí desky měniče	1	32	Sestava střední přepážky	1
5.3	Podsestava hlavní řídicí desky	1	32.1	Jednofázový asynchronní motor	1
5,5	Podsestava pomocné desky kondenzátoru	1	32,2	Kryt spirální skořepiny výfuku vzduchu (venkovní)	1
6	Kryt elektronické krabice	1	32,3	Podsestava pevného spoje výfuku	1
7	Sestava sacího potrubí	1	32,4	Podsestava dělicí desky	1
8	Sestava výtlačného potrubí	1	32,5	Odstředivý ventilátor	1
10	Kapilární sestava	1	33	Kondenzátorová skříň	1
11	Sestava výparníku	1	34	Kondenzátor kompresoru	1
12	Sestava kondenzátoru	1	39	Sestava rámu jednotky vnějšího vstupu vzduchu	1
13	Sestava zadního panelu	1	39,1	Rámová jednotka venkovního přívodu vzduchu	1
13.2	Zadní panel	1	39,2	Dolní filtr	1
14	Konektor, potrubí pro odvod vzduchu	1	41	Vnitřní filtr	1
15	Podsestava výfukové hadice	1	42	Mřížka vstupu vnitřního vzduchu	1
16	Konektor, potrubí pro odvod vzduchu	1			

Likvidace

Obalové materiály vždy zlikvidujte ekologickým způsobem a v souladu s platnými místními předpisy pro likvidaci.



Symbol přeškrtnuté popelnice na kolečkách na elektrickém nebo elektronickém zařízení pochází ze směrnice 2012/19/EU. Uvádí, že toto zařízení nesmí být po skončení své životnosti likvidováno s domovním odpadem. Ve vaší oblasti jsou k dispozici sběrná místa pro odpadní elektrická a elektronická zařízení s možností bezplatného vrácení. Adresy získáte od svého města nebo místního úřadu. Pro mnoho zemí EU naleznete další informace také na webových stránkách <https://hub.trotec.com/?id=45090>.

Informace o možnostech vrácení získáte u oficiálního zařízení pro likvidaci odpadu autorizovaného pro vaši zemi.

V Německu jsou distributoři povinni bezplatně odebírat staré přístroje v souladu s § 17 odst. 1 a 2 zákona o elektrických a elektronických zařízeních (ElektroG).

Tříděný sběr elektroodpadu má umožnit jeho opětovné použití, recyklaci materiálu nebo jiné formy využití a zabránit negativním dopadům na životní prostředí a lidské zdraví při likvidaci nebezpečných látek, které mohou být v zařízení obsaženy.

Nechte chladivo propan obsažené v zařízení řádně zlikvidovat certifikovanými společnostmi v souladu s národními předpisy (Evropský katalog odpadů 160504).



Baterie a akumulátory nepatří do domovního odpadu. V Evropské unii musí být řádně zlikvidovány v souladu se směrnicí Evropského parlamentu a Rady 2006/66/ES ze dne 6. září 2006 o bateriích a akumulátorech. Baterie a akumulátory prosím zlikvidujte v souladu s platnými právními předpisy.

Trotec GmbH

Grebener Str. 7
D-52525 Heinsberg

☎ +49 2452 962-400

☎ +49 2452 962-200

✉ info@trotec.com

www.trotec.com